

1

2

3

4

5

6

7

8

9

10

11

12

A

B

C

D

E

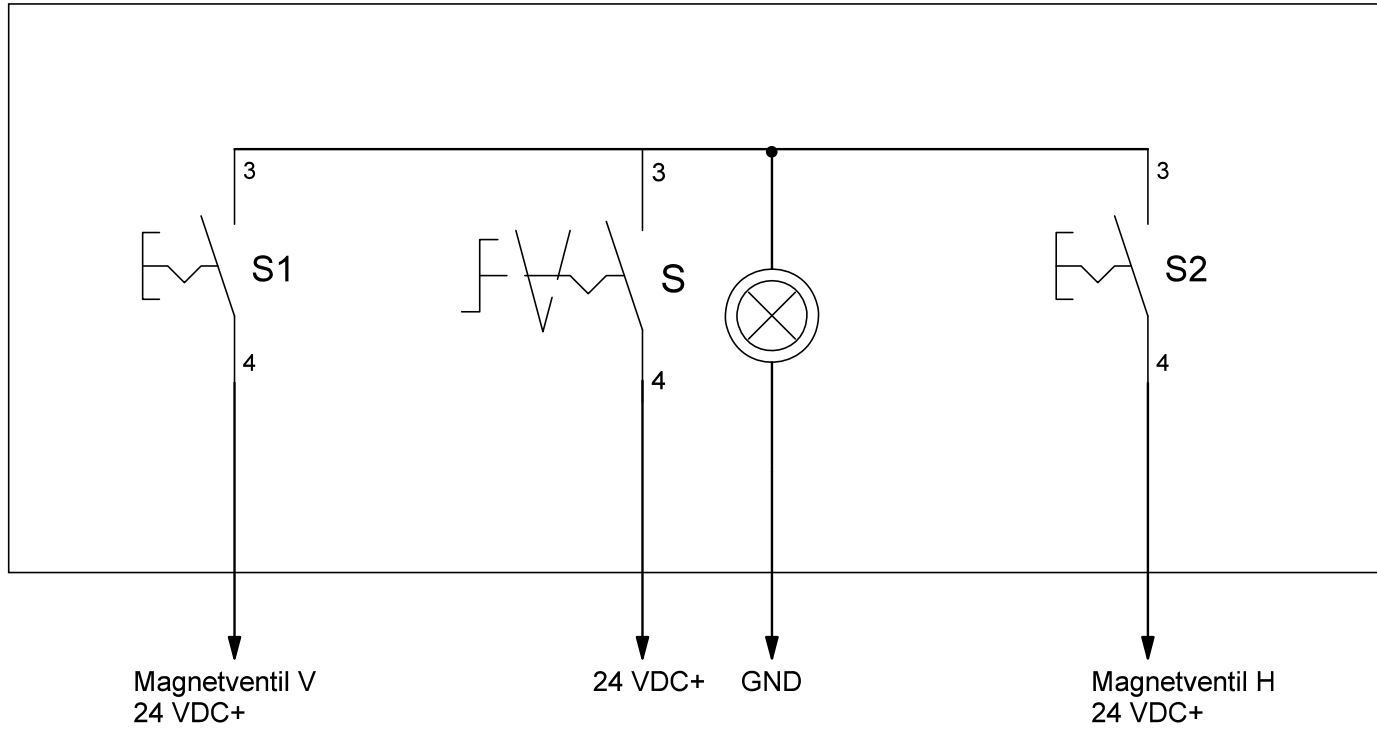
F

G

H

I

J



Firma CNC-Steuerung Jerichostr. 28 46399 Bocholt	Titel Taster leuchtet bei betätigen	Sachnummer	
		Dokumentenart	
Abteilung	Erstellt durch	Ausgabedatum	
	Genehmigt von	Maßstab	Blatt 1

1

2

3

4

5

6

7

8

9

10

11

12

A

B

C

D

E

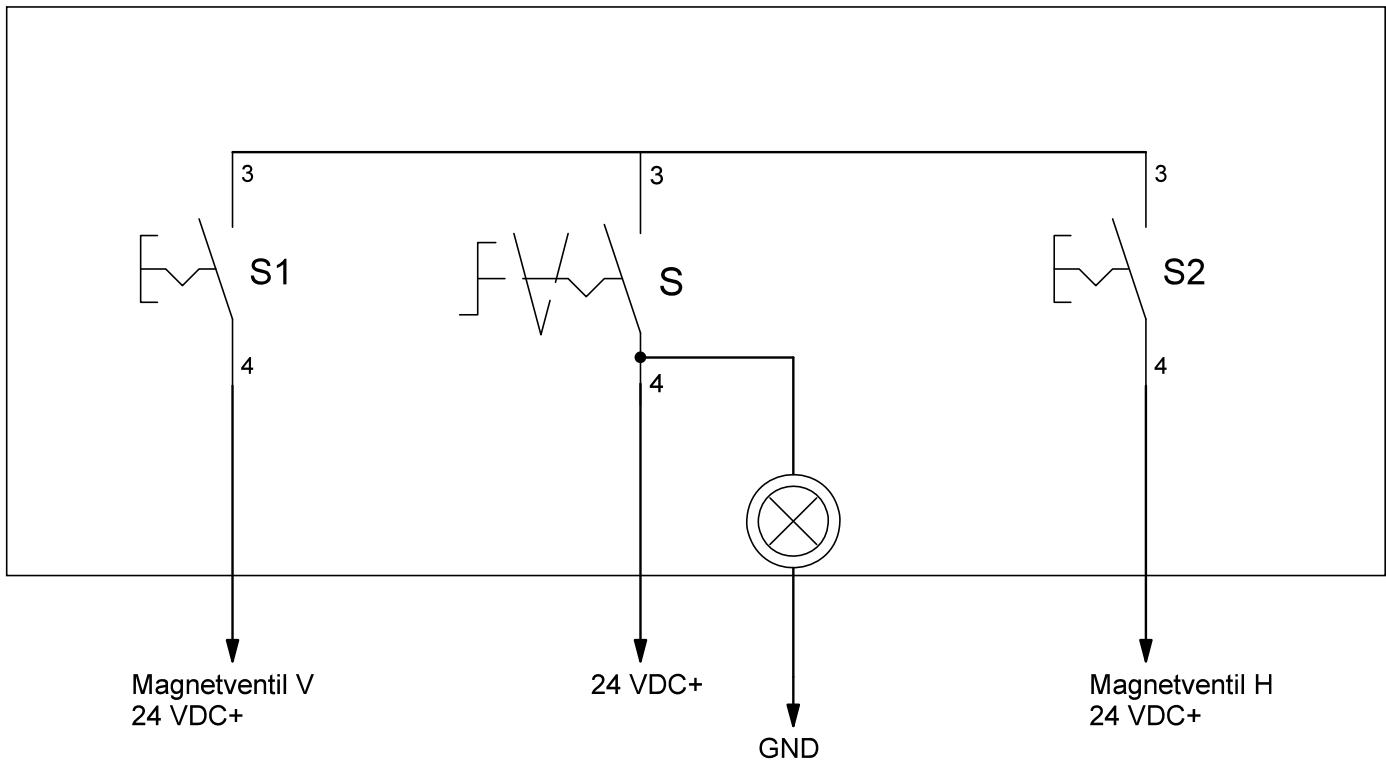
F

G

H

I

J



Firma CNC-Steuerung Jerichostr. 28 46399 Bocholt	Titel Taster leuchtet dauerhaft		Sachnummer	
	Erstellt durch		Ausgabedatum	
Abteilung	Genehmigt von		Maßstab	Blatt 2

1

2

3

4

5

6

7

8

9

10

11

12

A

B

C

D

E

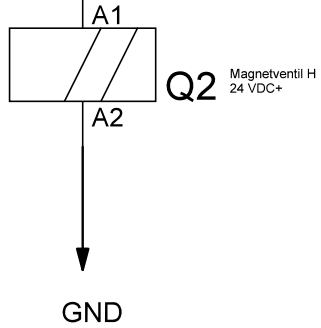
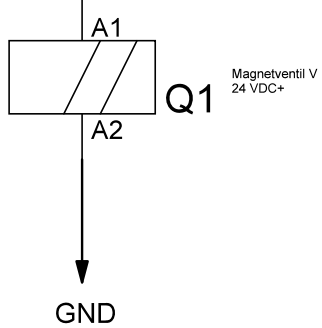
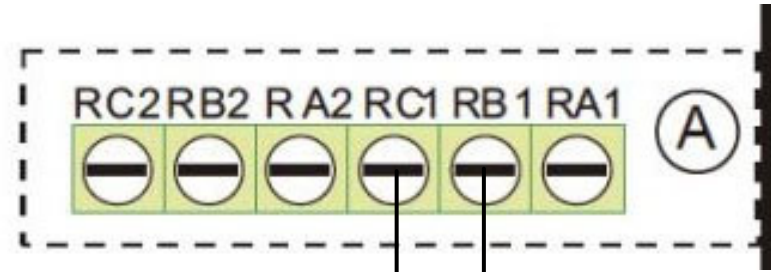
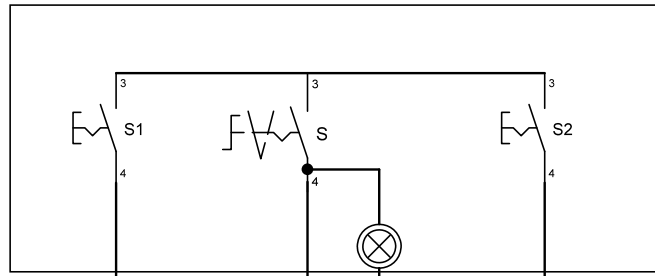
F

G

H

I

J



24 VDC+

Firma CNC-Steuerung Jerichostr. 28 46399 Bocholt	Titel Verdrahtung mit C2000 Frequenzumrichter		Sachnummer	
	Erstellt durch		Ausgabedatum	
Abteilung	Genehmigt von	Maßstab		Blatt 3