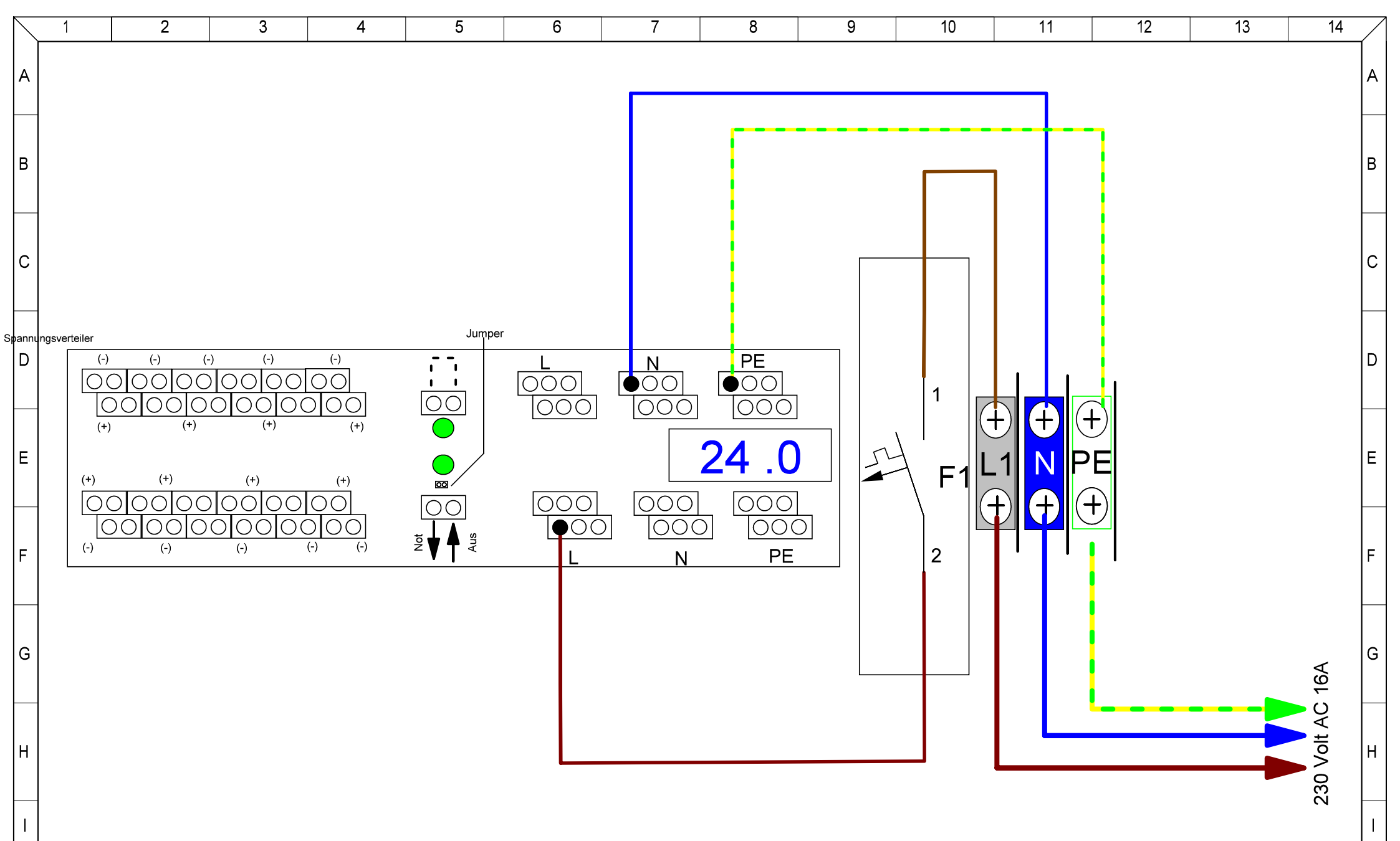
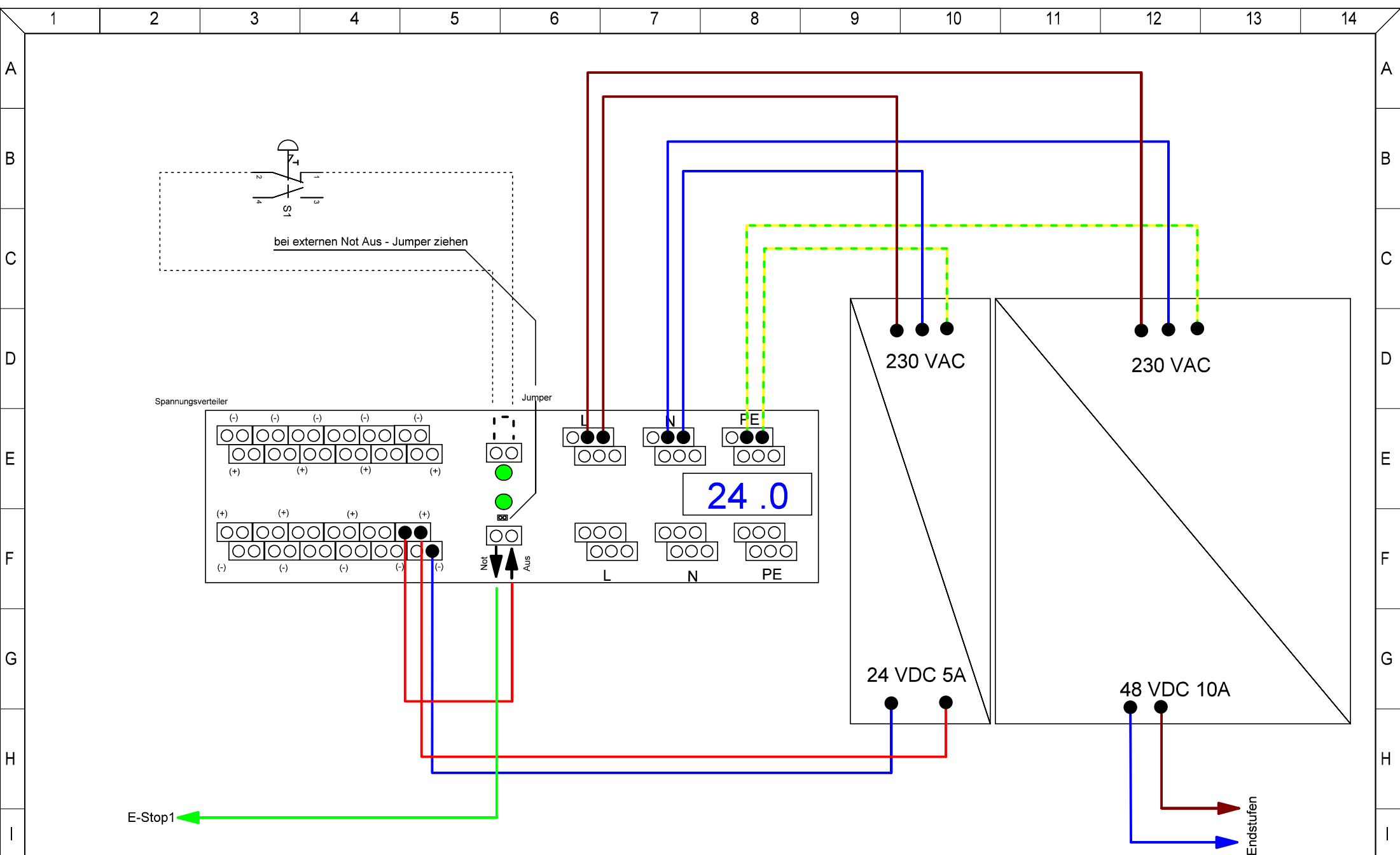


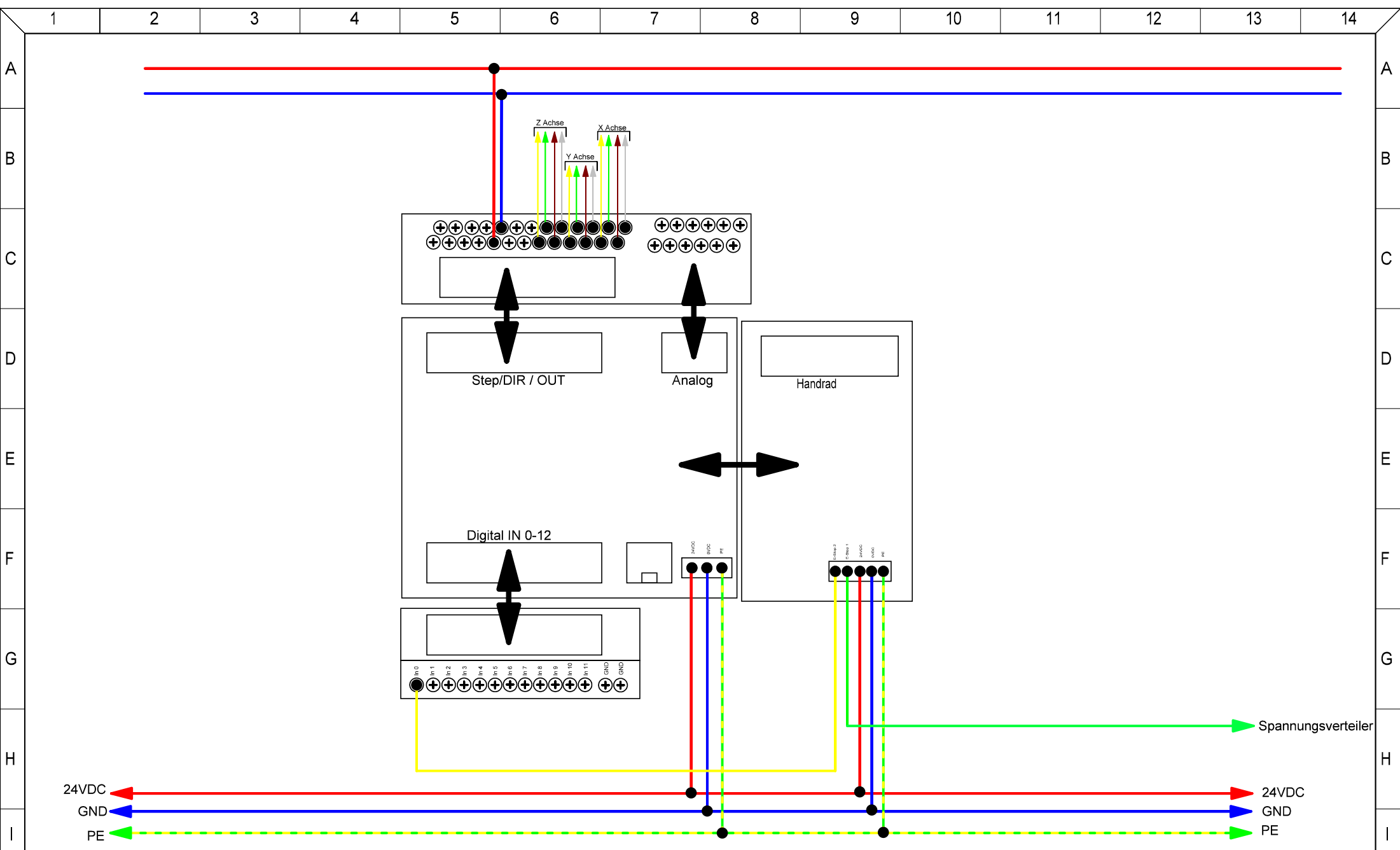
Änderungen		Datum	Name	Bezeichnung	Blatt
Datum	Name	gez.: 05.05.2022	Weiß	<b>Übersicht</b>	1
		gepr.:			von
		Norm:			8
				Zeichnungs-Nr.: Wabeco Steuerung	



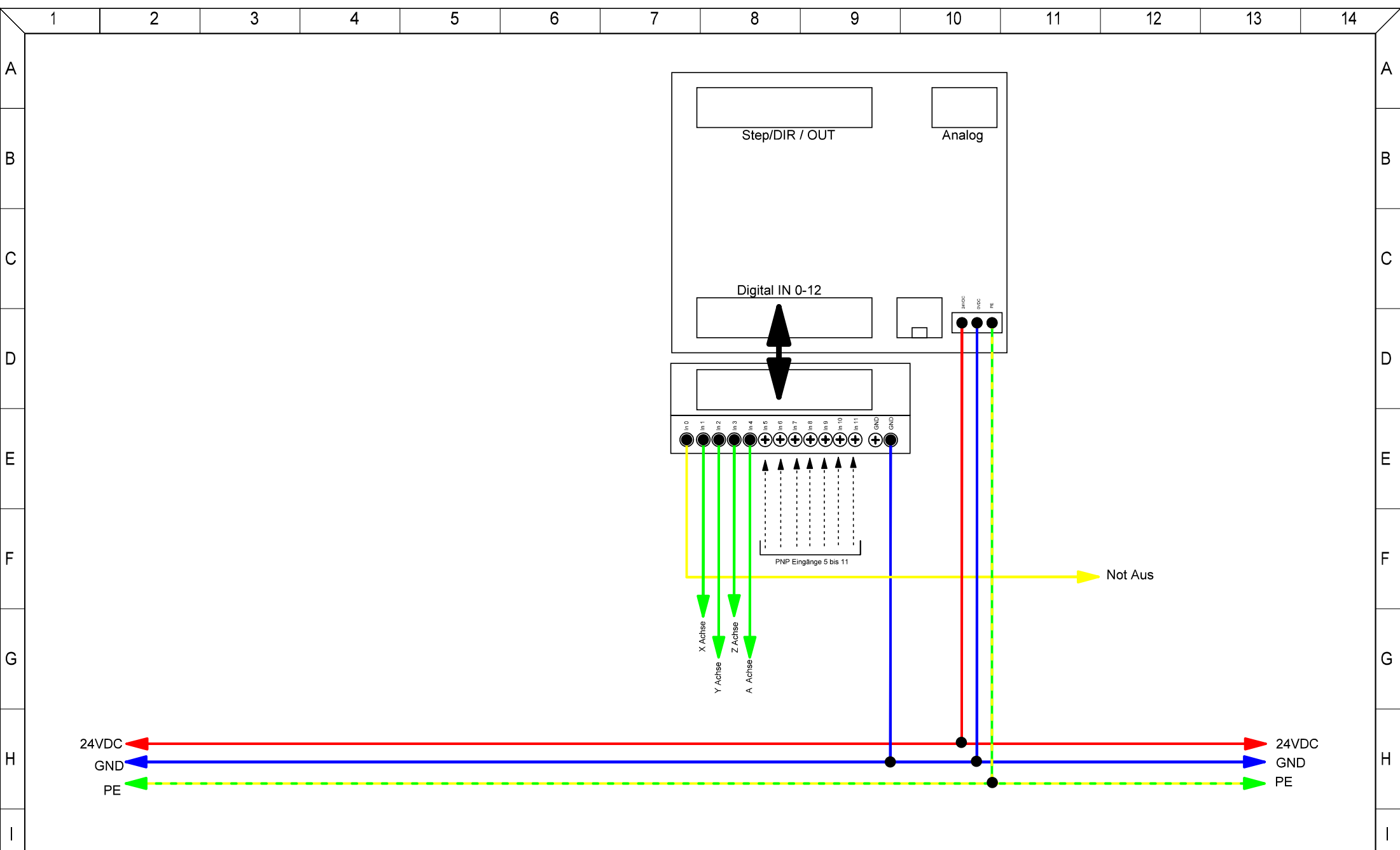
Änderungen		Datum	Name	Bezeichnung	Blatt
Datum	Name	gez.: 05.05.2022	We	Stromverteilung	2
		gepr.:			
		Norm:			
				Zeichnungs-Nr.: Wabeco Steuerung	von 8



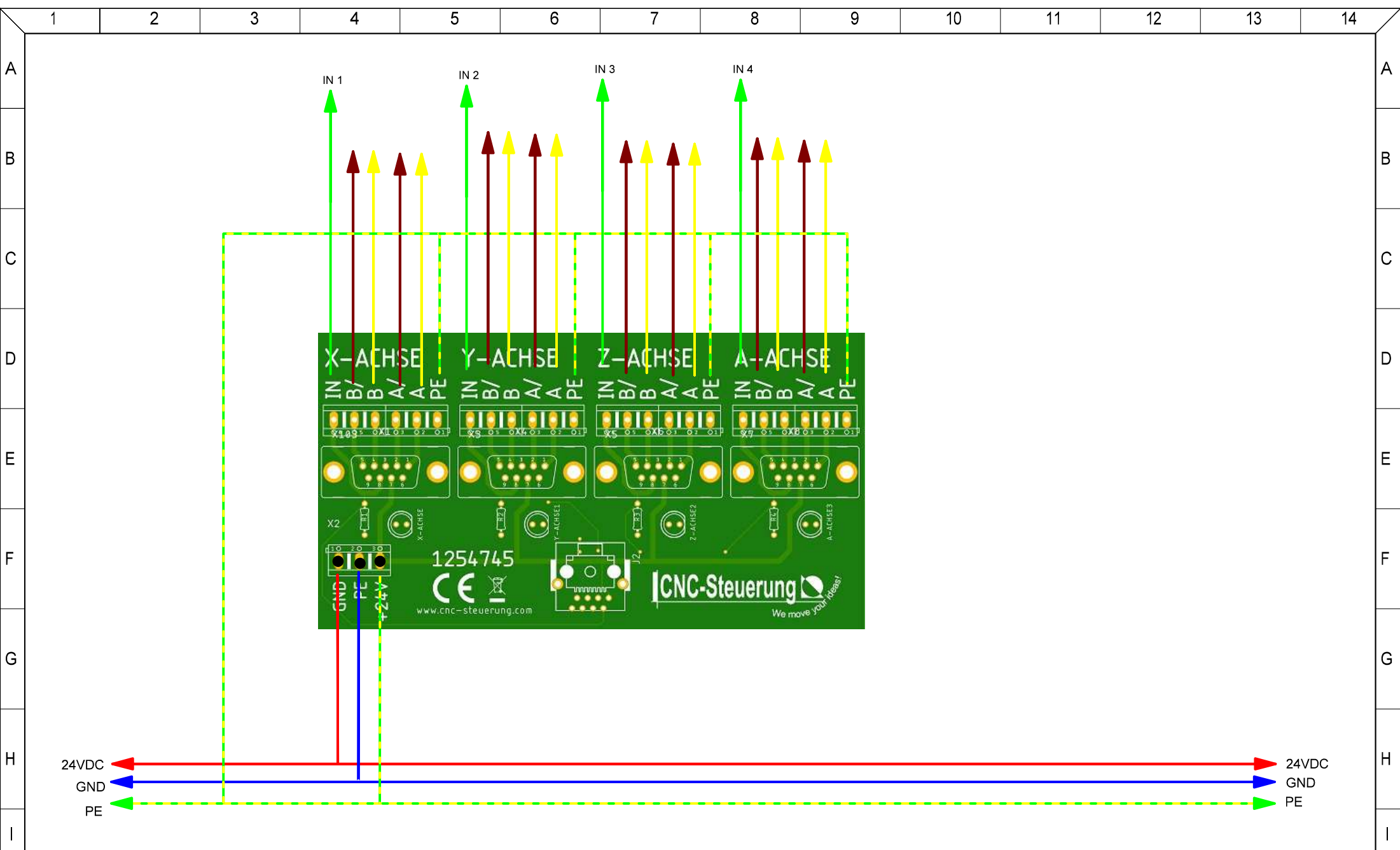
Änderungen		Datum	Name	Bezeichnung	Blatt
Datum	Name	gez.: 05.05.2022	Wei	Netzteile	3
		gepr.:			von
		Norm:		Zeichnungs-Nr.: Wabeco Steuerung	



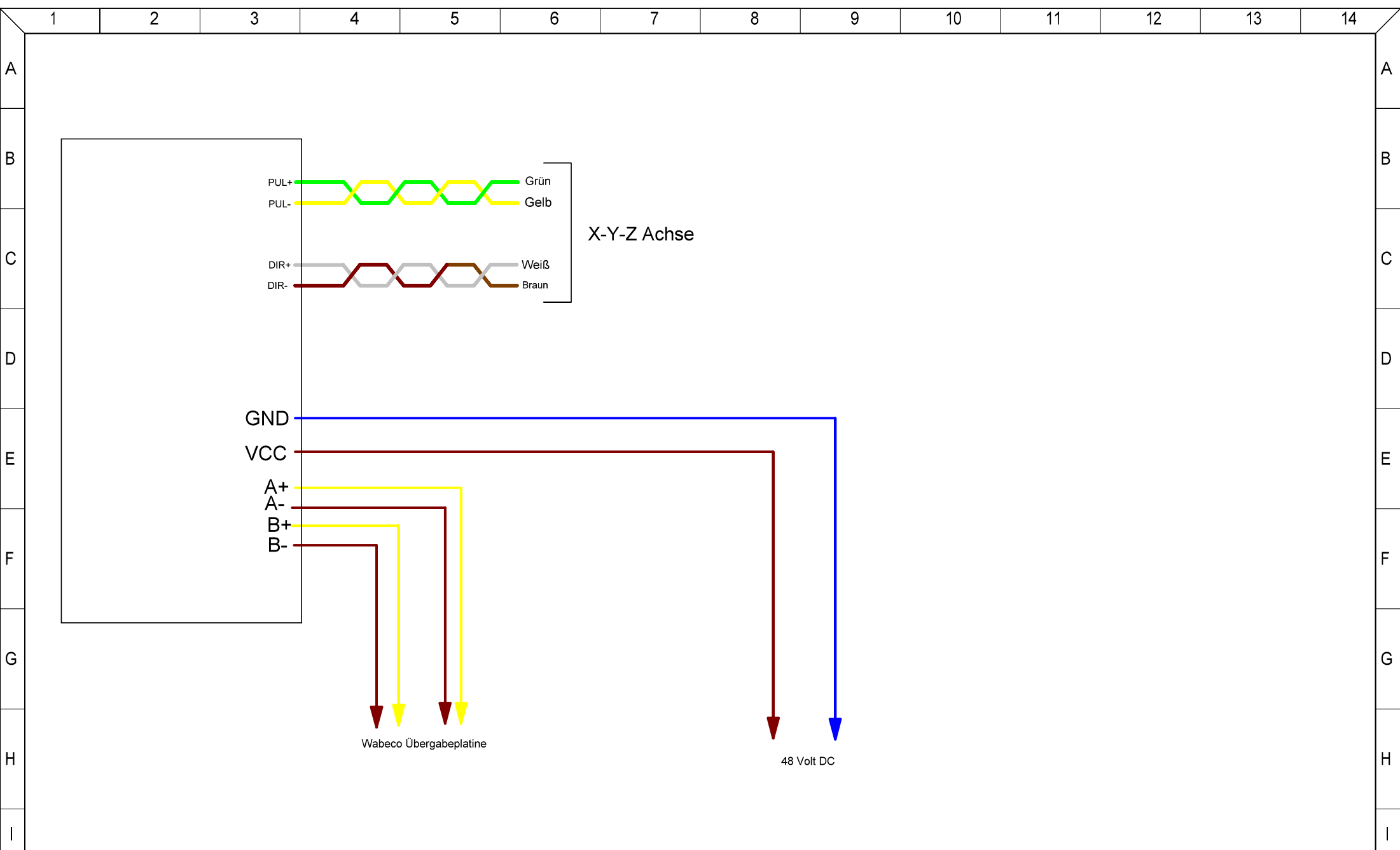
Änderungen		Datum	Name	Bezeichnung	Blatt
Datum	Name	gez.: 05.05.2022	Wei	Controller	4
		gepr.:			
		Norm:		Zeichnungs-Nr.:	von
				Wabeco Steuerung	8



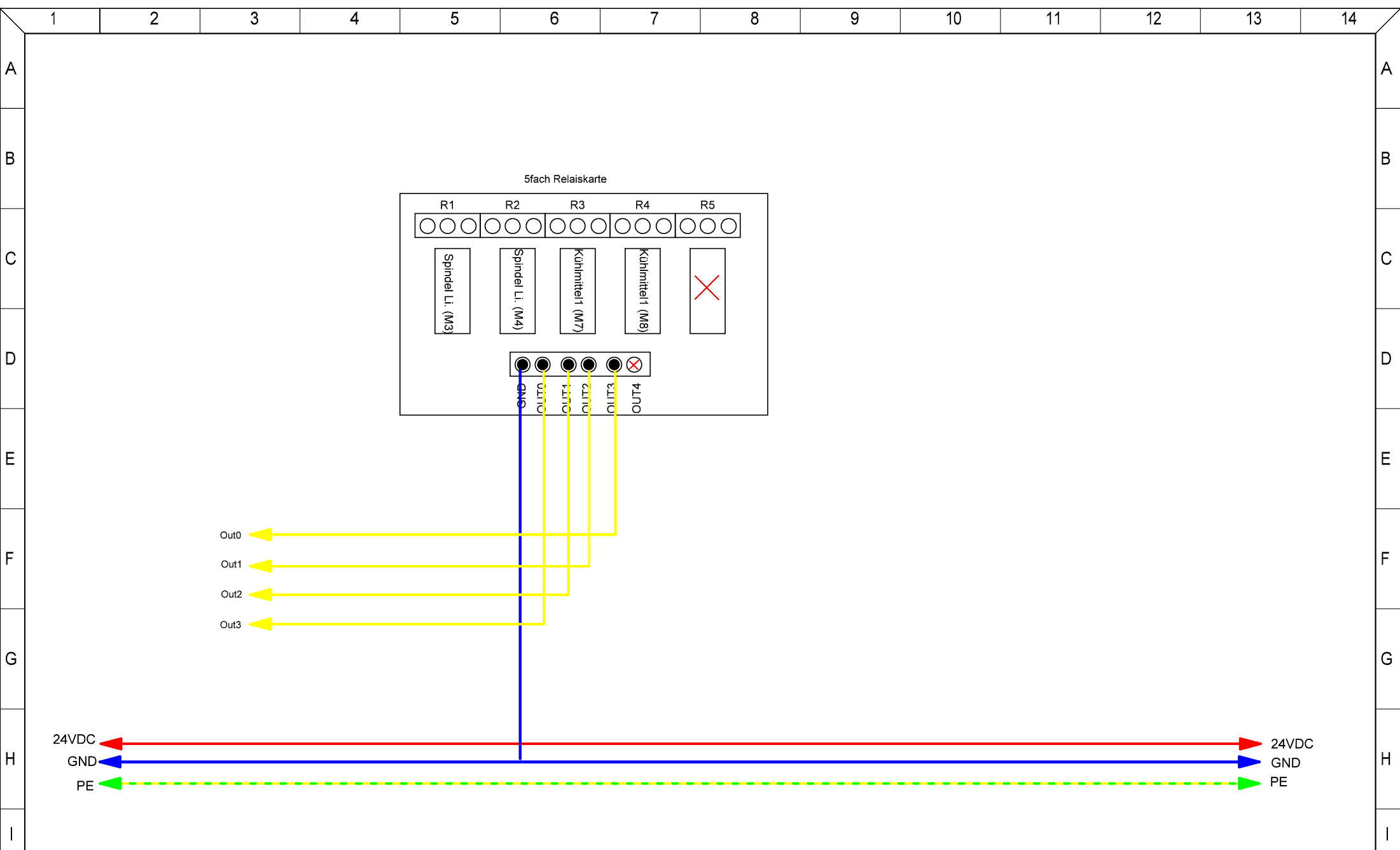
Änderungen		Datum	Name	Bezeichnung	Blatt
Datum	Name	gez.: 05.05.2022	Wei	<b>Eingänge</b>	<b>5</b>
		gepr.:			von
		Norm:			<b>8</b>
				Zeichnungs-Nr.: <b>Wabeco Steuerung</b>	



Änderungen		Datum	Name	Bezeichnung	Blatt
Datum	Name	gez.: 05.05.2022	Wei	Übergabeplatine	5
		gepr.:			von
		Norm:		Zeichnungs-Nr.: Wabeco Steuerung	



Änderungen		Datum	Name	Bezeichnung	Blatt
Datum	Name	gez.: 05.05.2022	Wei	<b>Endstufen</b>	7
		gepr.:			von
		Norm:		<b>Wabeco Steuerung</b>	8



Änderungen		Datum	Name	Bezeichnung	Blatt
Datum	Name	gez.: 05.05.2022	Wei	Relaisplatine	8
		gepr.:			von
		Norm:			8
				Zeichnungs-Nr.: Wabeco Steuerung	