

Universal Getriebesteuerung V2.0 2023

*Bedienerhandbuch Universalgetriebesteuerung
der Firma CNC-Steuerung.com Bocholt
Stand 07.12.2023*

CNC-Steuerung.com

Tel. 02871-36241-00

Jerichostr. 28
46399 Bocholt

Technik@cnc-steuerung.com

Inhaltsverzeichnis

Allgemeines:	1
Lizenzvereinbarung:	2
Sicherheitshinweise:	3
Servicebereich:	5
Getriebeschaltung V2.0	6
Beispiel Deckel FP2-3-5	7
SIM-Software	10
Hardware	12
Main Unit	13
Motor Unit	17
Oberfläche	20
Software Skripte	22
Parameter Ändern – Skripte Ändern	31
Motoren und Eingänge	35
Aufruf der Drehzahl	39
Motordrehrichtung prüfen	40
Ansichten - Begrifflichkeiten	41
Analogwert	42
Copyright	43
Firmenangaben	45
Firmeninformationen	45



„Safty First“

*Denken Sie
jederzeit an Ihre
Sicherheit.
Gehen Sie immer
mit Ruhe und
Besonnenheit mit
einer CNC
Maschine um!*

Allgemeines:

Sicherheit

Bedenken Sie immer, dass es sich hierbei um eine Hardware handelt, die unter Windows 10 oder Windows 11 arbeitet. Bedenken Sie eventuell Fehler oder Störungen können jederzeit auftreten.

Überprüfen Sie immer vor der Arbeit alle Sicherheitseinrichtungen auf Ihre Funktion.

Beachten Sie auch weitergehende Sicherheitsbestimmungen von übergeordneten Behörden.



LESEN SIE DIESE ANLEITUNG GENAU UND BIS ZUM ENDE DURCH
FANGEN SIE ERST DANN AN DIE EINHEITEN ZU MONTIEREN UND
EINZURICHTEN.

Lizenzvereinbarung:

Diese Dokumentation ist herausgegeben von Firma CNC Steuerung - Bocholt.

Diese Dokumentation unterliegt dem Copyright Rechten.

Kein Teil dieses Handbuches darf in irgendeiner Form ohne vorherige ausdrückliche Genehmigung reproduziert oder unter Verwendung elektronischer Systeme vervielfältigt, verarbeitet oder verbreitet werden.

Diese Dokumentation darf nur mit unserer Lizenz zur Software verwendet werden.

Wichtiger Hinweis:

Trotz aller Sorgfalt übernehmen wir keinerlei Garantie, noch die juristische Verantwortung oder irgendeine Haftung für die Nutzung dieser Information, für deren Wirtschaftlichkeit oder die fehlerfreie Funktion.

Wir sind jedoch dankbar für Hinweise auf Fehler oder technische Verbesserungsvorschläge.

Sicherheitshinweise:

Dieses Handbuch enthält Hinweise, die Sie zu Ihrer persönlichen Sicherheit sowie zur Vermeidung von Sachschäden beachten müssen. Die Hinweise sind durch ein Warndreieck hervorgehoben und je nach Gefährdungsgrad folgendermaßen dargestellt:



Gefahr:

bedeutet, dass Tod, schwere Körperverletzung oder erheblicher Sachschaden eintreten werden, wenn die entsprechenden Vorsichtsmaßnahmen nicht getroffen werden.



Warnung:

bedeutet, dass Tod, schwere Körperverletzung oder erheblicher Sachschaden eintreten können, wenn die entsprechenden Vorsichtsmaßnahmen nicht getroffen werden.



Vorsicht:

bedeutet, dass eine leichte Körperverletzung oder ein Sachschaden eintreten können, wenn die entsprechenden Vorsichtsmaßnahmen nicht getroffen werden.



Hinweis:

ist eine wichtige Information über das Produkt, die Handhabung des Produktes oder den jeweiligen Teil der Dokumentation, auf den besonders aufmerksam gemacht werden soll.



Warnung:

Inbetriebsetzung und Betrieb eines Gerätes dürfen nur von qualifiziertem Personal vorgenommen werden. Qualifiziertes Personal im Sinne der sicherheitstechnischen Hinweise dieses Handbuchs sind Personen, die die Berechtigung haben, Geräte, Systeme und Stromkreise gemäß den Standards der Sicherheitstechnik in Betrieb zu nehmen, zu erden und zu kennzeichnen.

Servicebereich:

Der geschützte Servicebereich:

Für alle Kunden die unsere Software per E-Mail/ Download erworben haben können wie folgt sich die Daten herunterladen.

Sie erhalten einen Download Link. Dieser ist ab Datum der Zusendung 1 Jahr gültig.

Öffnen Sie den Link und laden Sie sich alle Dateien an einen Sichern Ort herunter.

Getriebeschaltung V2.0

Unsere universal Getriebesteuerung ist für alle Maschine geeignet die mittels

DC-Motor die Gänge einlegen. Die Gänge werden von digitalen Eingängen überwacht.

Damit diese Steuerung richtig arbeiten kann, muss die Einheit/Software einmal angelernt werden.

Voraussetzungen:

Jeder Motor hat Signale / Mikroschalter. Wir können (Stand 08/2022) 3 Stellungen auslesen - jeweils außen und einen in der Mitte.

So kann die Steuerung jederzeit erkennen, welcher Gang eingelegt ist und in welche Richtung der Motor drehen muss um den nächsten Gang einzulegen.

Die Ausgänge der Getriebesteuerung sind mit maximal 50 mA zu belasten.



Damit unsere Makros auch richtig arbeiten benötigen Sie die Spezialoberfläche die wir Ihnen zu Verfügung stellen.



Die Z Achse muss Referenz gefahren sein, da wir auf G53 z-5 fahren um den Vorgang zu starten.

Beispiel Deckel FP2-3-5

Am Beispiel einer Deckel FP 2 - 3 - 4 möchten wir gerne unsere Lösung vorstellen.

Hier in der Tabelle haben die Getriebebeschaltung einer Deckel FP 2 -3 -4 aufgeführt

(unter Download haben wir die Tabelle als Exeltabelle hochgeladen.

Getriebe	Ansteuerung aus Dialog 1	Endschalter Rückmeldung	0	1	2	3	4	5	6	7	8	9	10	11	12	13	14	15	16	17	18	19	20	21	Getriebestufe
			0	31,5	40	50	63	80	100	125	150	200	250	315	400	500	630	800	1000	1250	1600	2000	2500	3150	
Block I	Bit 1	S 36	X			X			X			X			X			X		X			X		
	Bit 2	S 37	X		X			X			X			X			X		X				X		
	Bit 3	S 38	X	X			X			X			X			X			X				X		
Block II	Bit 4	S 39	X									X	X	X								X	X	X	
	Bit 5	S 40	X				X			X	X	X							X	X	X				
	Bit 6	S 41	X	X	X	X		X	X							X	X	X							
Vorgelege	Bit 7	S 42														X	X	X	X	X	X	X	X	X	
	Bit 8	S 43		X	X	X	X	X	X	X	X	X	X	X	X										
	Bit 9	S 44	X																						
Drehzahlbereich	langsam		X	X	X	X																			
Drehzahlbereich	schnell						X	X	X	X	X	X	X	X	X	X	X	X	X	X	X	X	X		

Wir sehen eine Schaltung mit 21 Getriebestufen, wir verbauen an unserer Steuerung einen Frequenzumrichter. Dieser ermöglicht uns bis zu 100 Herz auszugeben. Was wiederum bedeutet wird können in jeder Getriebestufe die doppelte Drehzahl ausgeben.

Da die SIM-Software nur 10 Getriebestufen verwalten kann haben wir uns aus der Tabelle entsprechende Stufen ausgesucht, die sich gegenseitig überlappen würden.

Hier sehen wir grüne und eine gelbe Einordnung. Wobei wir die gelbe noch testen müssen.

Aber in unserer Tabelle haben 0 -31,5 -63 - 125 - 250 -500 - 1000 - 2000 - 3150 U/min herausgesucht. Mit unserem Frequenzumrichter können wir bis 100% den Motor ansteuern, was bedeutet wir können am Beispiel der

Stufe 1 = 31,5 Umdrehungen bis 63 Umdrehungen erreichen - in der Stufe 24 mit 63 Umdrehen könnten wir auch runter bis ca. 30 Umdrehungen runter, um eine optimale Leistung am Werkzeug zu erreichen.

Getriebe	Ansteuerung aus Dialog 1	Endschalter Rückmeldung	0	1	2	3	4	5	6	7	8	9	10	11	12	13	14	15	16	17	18	19	20	21	Getriebestufe Drehzahl min ⁻¹	
			0	31,5	40	50	63	80	100	125	150	200	250	315	400	500	630	800	1000	1250	1600	2000	2500	3150		
Block I	Bit 1	S 36	X			X			X			X			X			X			X			X		
	Bit 2	S 37	X		X			X			X			X			X			X			X			
	Bit 3	S 38	X	X			X			X			X			X			X			X				
Block II	Bit 4	S 39	X										X	X	X								X	X	X	
	Bit 5	S 40	X				X			X	X	X						X	X	X						
	Bit 6	S 41	X	X	X	X		X	X							X	X	X								
Vorgelege	Bit 7	S 42														X	X	X	X	X	X	X	X	X	X	
	Bit 8	S 43		X	X	X	X	X	X	X	X	X	X	X	X											
	Bit 9	S 44	X																							
Drehzahlbereich	langsam 1400		X	X	X	X																				
Drehzahlbereich	schnell 2800						X	X	X	X	X	X	X	X	X	X	X	X	X	X	X	X	X	X		

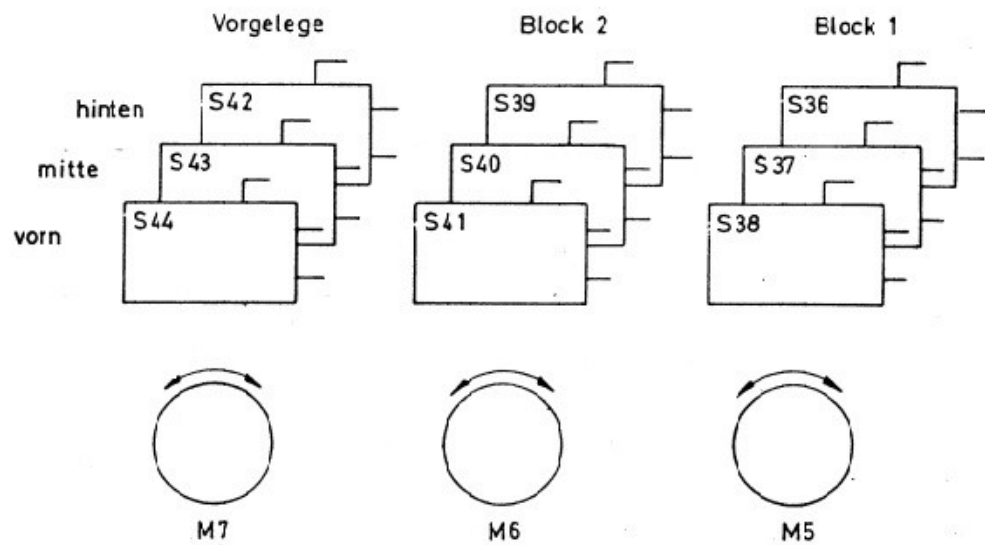
Jede Unit hat 3 Stellungen: Ganz vorne - Mitte - Ganz hinten. Die Unit wird immer nur zwischen ganz vorne über die Mitte nach ganz hinten drehen. So verhindern wir das die Einheit beschädigt wird.

Wir müssen uns noch dem Spindelmotor kurz anschauen, es ist normalerweise ein 2 Stufen Motor eingebaut der über ein Schütz entweder die Drehzahl 1400 oder 2800 U/min. ausgibt.

Mit einem Frequenzumrichter verdrahten wir aber fest auf 2800 Umdrehungen. Wenn wir uns nun die Tabelle anschauen, sehen wir das die ersten beiden Stufen 1 und 4 also 31,5 und 63 Umdrehungen in der Stufe 1400 Umdrehungen laufen.

Wenn wir aber fest auf 2800 U/min. verdrahten laufen die beiden Stufen.

bei 50 Hz aber schon doppelt so schnell. Also 63 in Stufe 1 und 126 in Stufe 4. Wir können aber auch unter 50 Hz ausgeben, um bei 25 Hz wieder auf die Normalen Geschwindigkeiten zu reduzieren. Wobei man sagen muss " Wer braucht diese Drehzahlen? "



SIM-Software

Getriebe Unit V2 Kunden benötigen eine spezielle SIM-Software Oberfläche die wir Ihnen im Download bereitstellen.

In der SIM-Software benötigen wir auch diverse Skripte mit den man die richtigen Getriebestufe anfordern kann.

Aufrufen der Spindeldrehzahl:

Geben Sie in der MDI, den Befehl S500 ein wenn Sie eine Spindeldrehzahl von 500 Umdrehungen/min. erreichen möchten und klicken Sie auf den Pfeil.



Die SIM-Software wird nun überprüfen welcher Gang eingelegt ist, entscheidet nun, ob was ausgeführt werden muss.

Wie kann die SIM-Software das?

1. Wir brauchen Hardware, unsere Getriebe Unit V2.
2. Ein IO Modul was zum Lieferumfang der V2 gehört
3. Wir brauchen zur SIM-Software eine besondere Oberfläche und Skripte



Die Maschine muss auf der Z Achse einen Referenzschalter haben um auch vorher eine Referenzfahrt ausführen zu können. Ohne Referenzfahrt auf Z kein Getriebewechsel.

Hardware

Getriebe Unit V2

Zu jeder Unit gehören:

1 x IO-Modul

1 x Zentraleinheit

1 x Motoreinheit je Motor 1 x Motor Unit

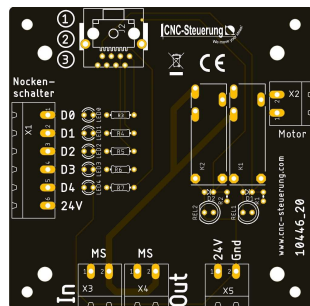


Diese Einheit wird auf das IO-Modul gesteckt und mit 4 Schrauben festgemacht.

Zu jeder Motoreinheit:

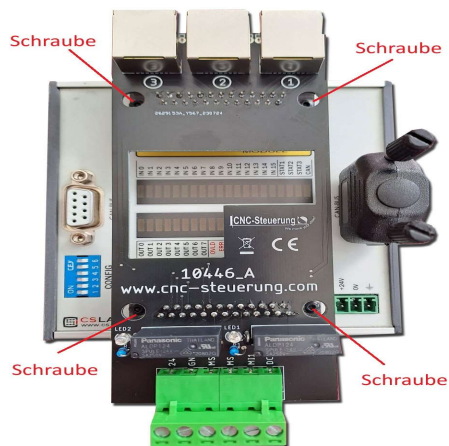


benötigen Sie eine Motor Unit



Main Unit

Stecken Sie das Main Modul wie im Bild gezeigt auf und



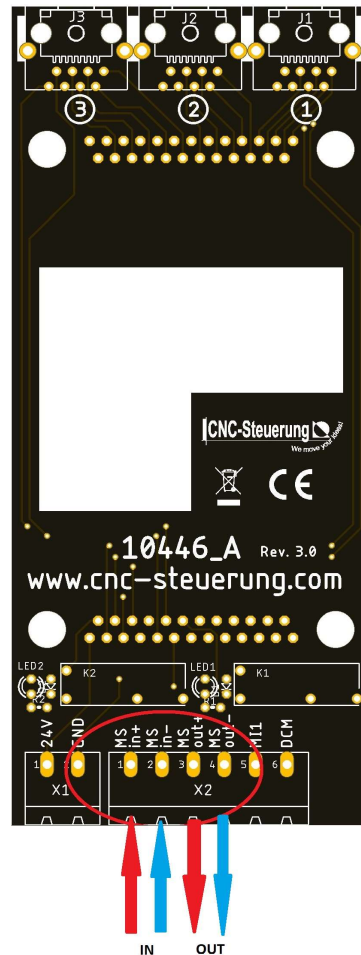
Schrauben Sie mit den beigelegten Schrauben die Einheit fest.

Wichtig:

Ist das IO-Modul das letzte in der Kette, stecken Sie den Abschlusswiderstand auf (siehe Bild)

Lesen Sie dazu auch die Anleitung zum IO-Modul

Wer mehr als ein IO Modul verwendet muss dieses als erstes anschließen.



Legen Sie die 24 Volt Motorspannungsversorgung an: MSIN+ und MSIN- an.
Die Klemmen MSOUT + und MSOUT- gehen zur ersten Motor Unit

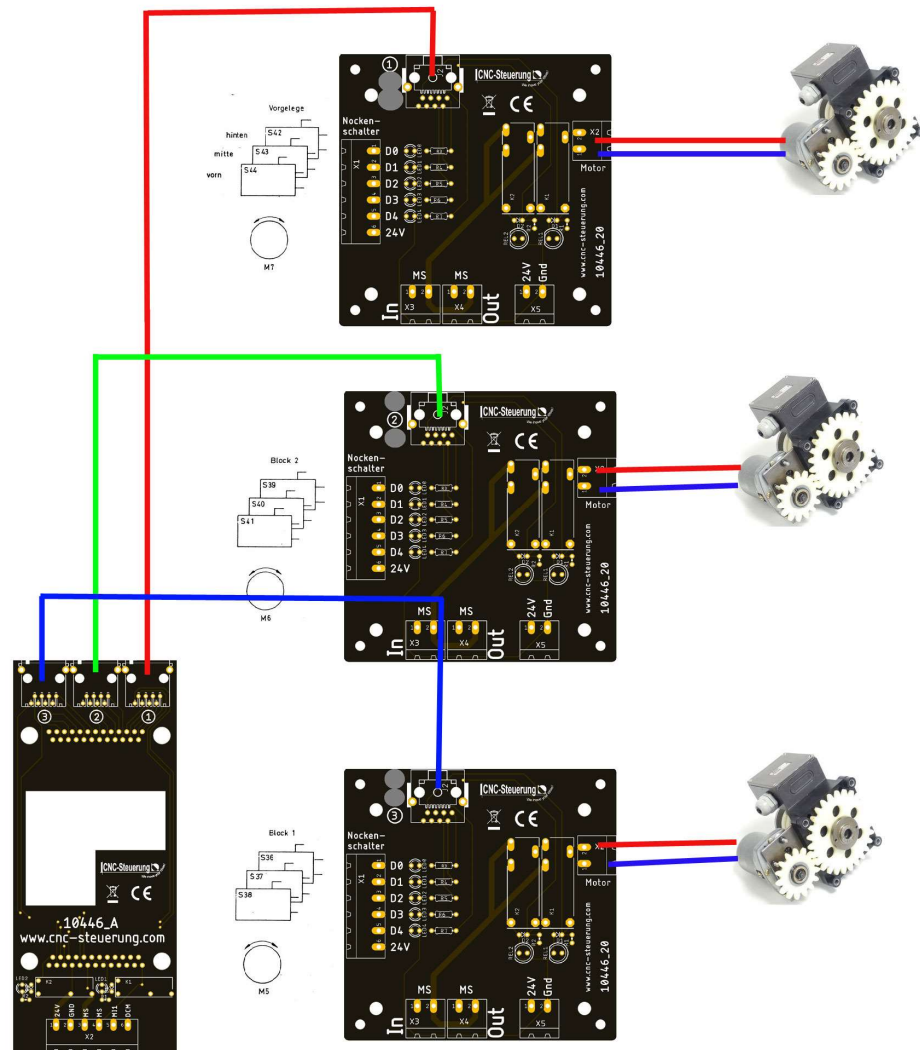
Achtung:

Schauen Sie nach mit welcher Spannung Ihre alte Steuerung gearbeitet hat. Es gibt Maschinen die nur mit 10 Volt gearbeitet haben.

Stecken Sie die Netzkabel in die RJ45 Buchsen 1 – 2 und 3
Je nach Anzahl der Motor Units, fangen Sie mit Buchse 1 an, wenn Sie nur eine Motor Unit haben.

Wenn Sie vor der Maschine stehen, ist der erste Motor Links der zweite Motor in der Mitte und der 3. Motor rechts.

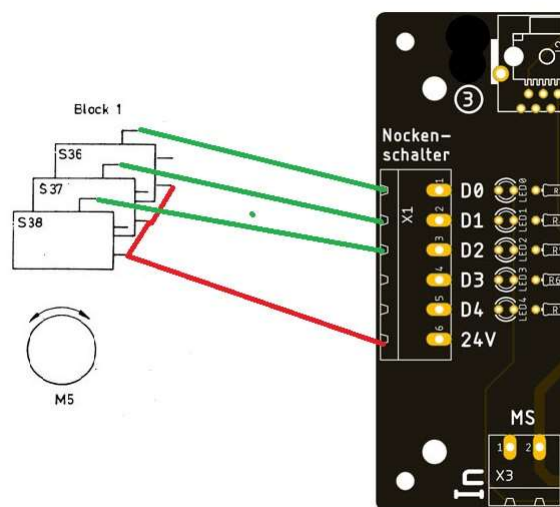
Abbildung zeigt die Netzwerkkabel zu den Motor Units.



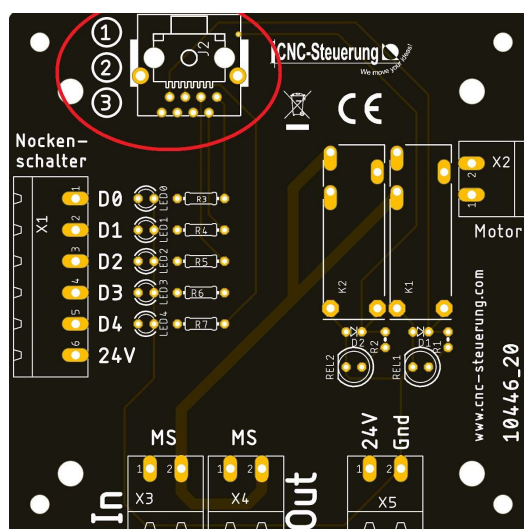
Motor Unit

Verbinden Sie die einzelnen Kontakte auf die Motor Unit Platine wie im Bild gezeigt.

Es stehen Ihnen als Zentrale Spannungsversorgung die Klemme 24V zu Verfügung.

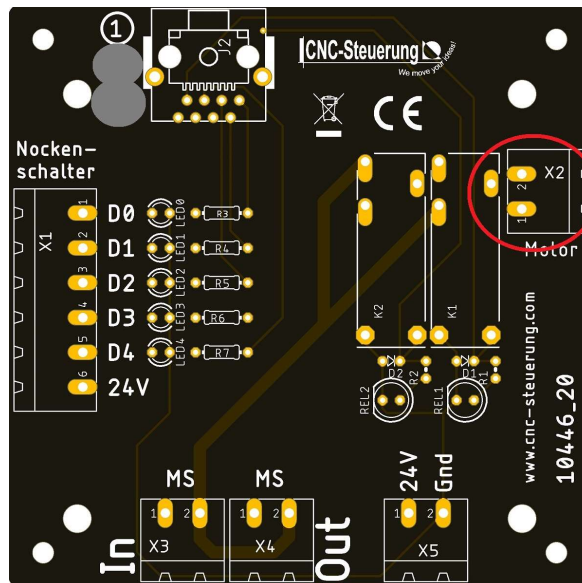


Als Eingänge D0 bis D2



Oben links sehen Sie Kreise mit Nummern von 1 -2 -3

Mit der Nummer Kennzeichnen wir die Motor Units.



Motor Unit1 sieht dann wie folgt aus.

2 und 3 werden von uns geschwärzt.

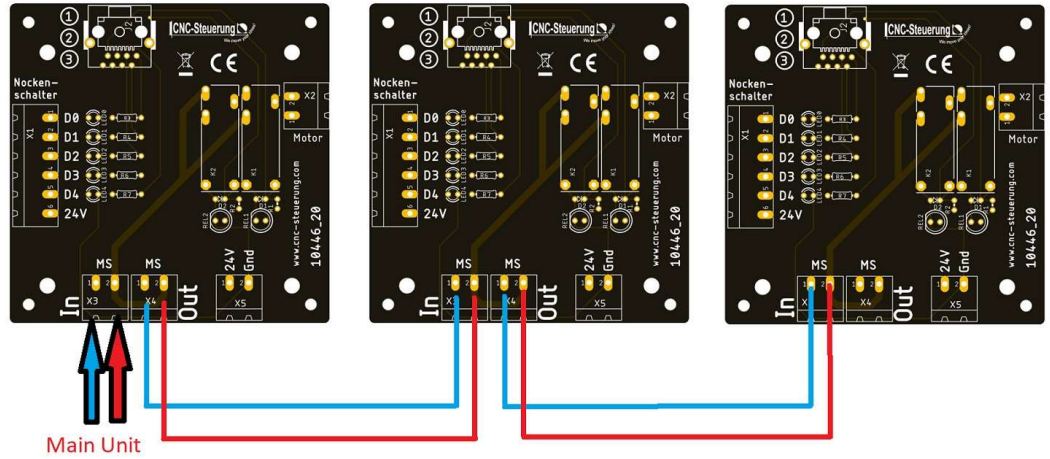
Zu sehen ist nur die 1.

entsprechend beschriftet werden dann die Units 2 und 3

Schießen Sie den DC-Motor an die Klemmen „Motor“ an.
Roter Kreis rechte Seite der Platine

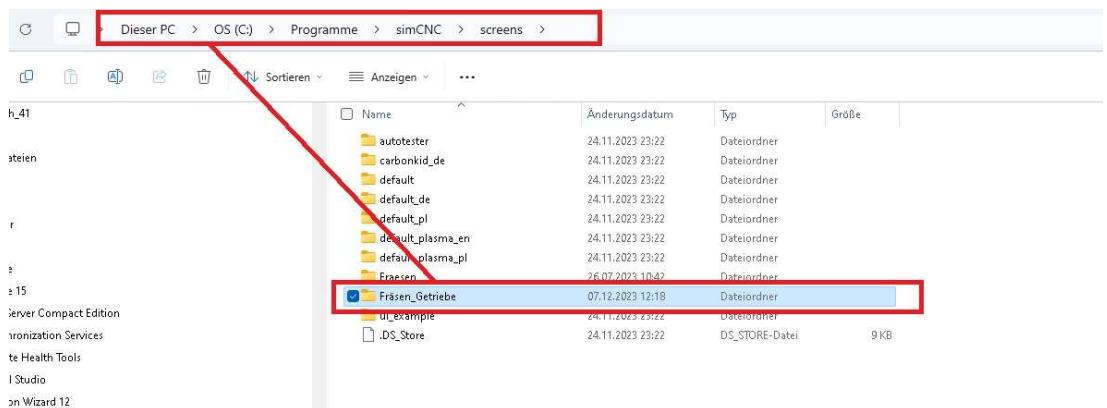
Die eigentliche Stromversorgung kommend von MSOUT + und MSOUT- der Main Unit legen Sie an die Klemmen MS IN. Wenn Sie weitere Motor Units haben, können diese über die Klemme MS OUT mit Spannung versorgt werden.

Bild zeigt 3 Unit und deren Spannungsversorgung

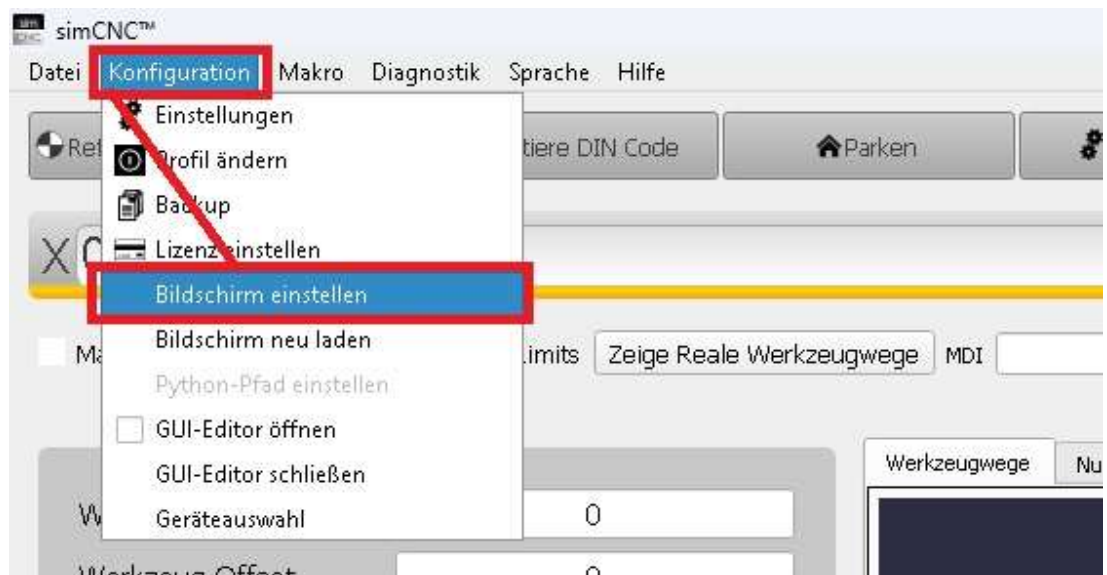


Oberfläche

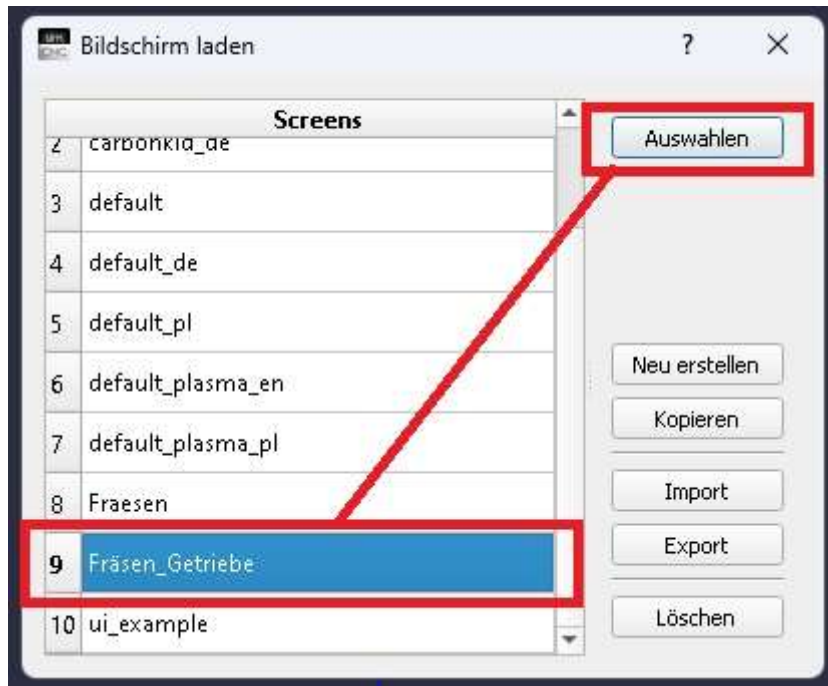
Wir liefern eine Spezial Oberfläche aus die besondere Funktionen intern hat. Laden Sie sich die Oberfläche im Download der Getriebesteuerung runter und entpacken Sie diese im Ordner Screen



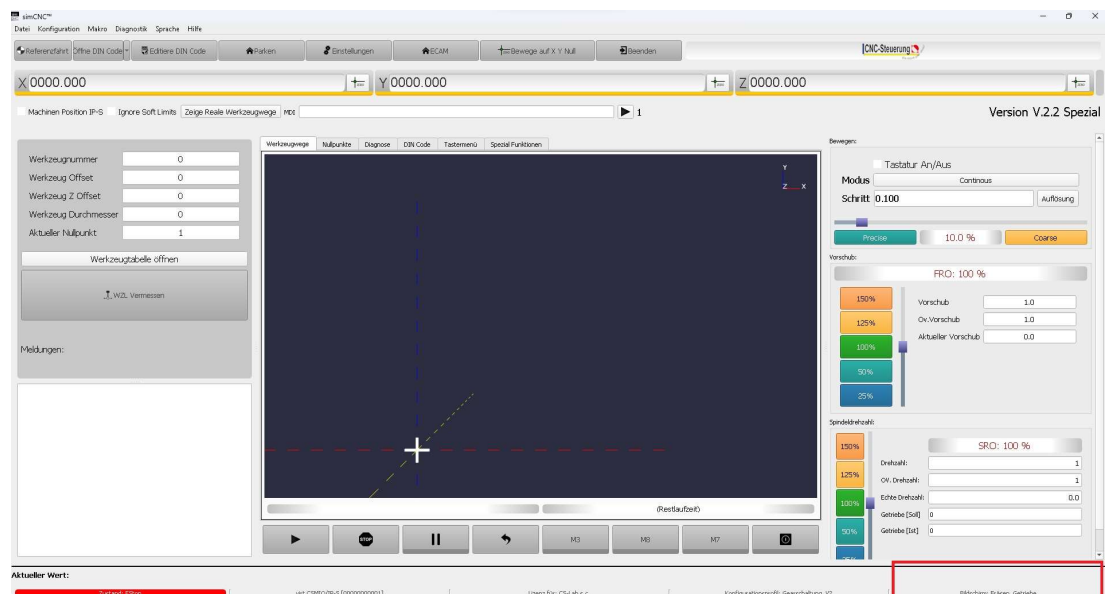
Nun starten Sie die SIM-Software und gehen Sie dann auf Konfiguration und dann auf Bildschirm einstellen.



Es öffnet sich der Explorer
Wählen Sie nun die Oberfläche „Fräsen_Getriebe“ und klicken Sie auf „Auswählen“

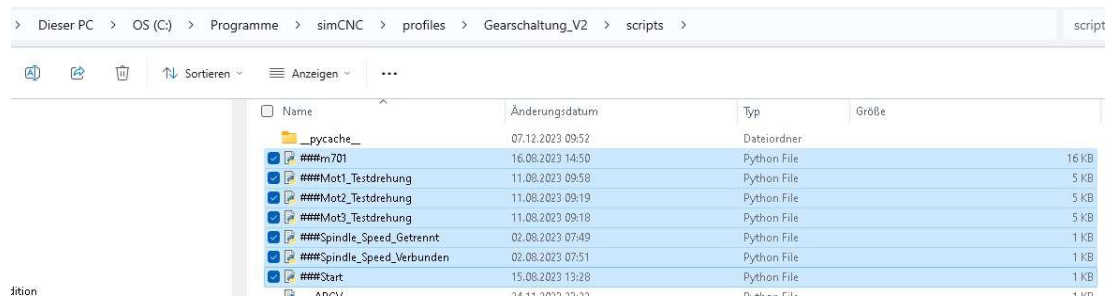


Nach einer kurzen Ladezeit erscheint die Oberfläche. Unten rechts sehen Sie den geladenen Screen.



Software Skripte

Wir liefern der Getriebe Einheit auch entsprechende Skripte mit:



Kopieren Sie die Skripte in Ihren Order Skripte in Ihrem Profil, wenn Sie das Profil Fräsen haben, müssen diese 7 Makro in den Skript Ordner Ihres Profils.

Achtung: Je nach dem wie Sie Ihre Maschine genannt haben, sollten Sie auch unter Profile Ihren Maschinennamen finden. Hier unten im Beispiel heißt unsere Maschine „**Fraesen**“

↑ > Dieser PC > Lokaler Datenträger (C:) > Programme > simCNC > profiles > Fraesen > scripts

Die Makros heißen:

###m701.py

###Mot1_Testdrehung.py

###Mot2_Testdrehung.py

###Mot3_Testdrehung.py

###Spindle_speed_Getrennt.py

###Spindle_Speed_Verbunden.py

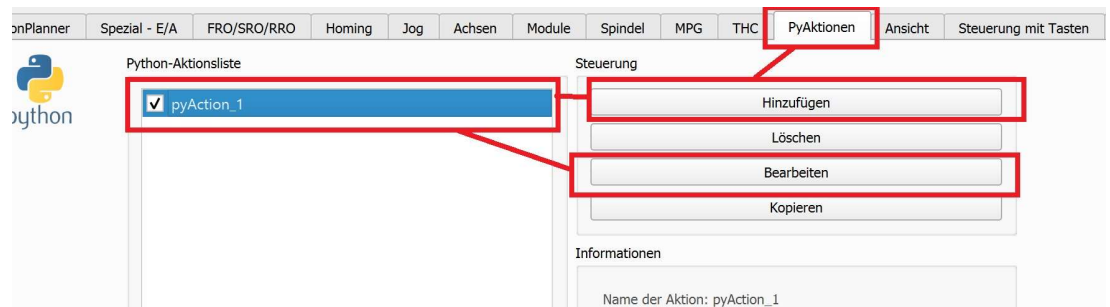
###Start.py

Sie müssen nun folgende Schritte durchführen / Änderungen vornehmen, um die Skripte Ihrer Maschine anzupassen.

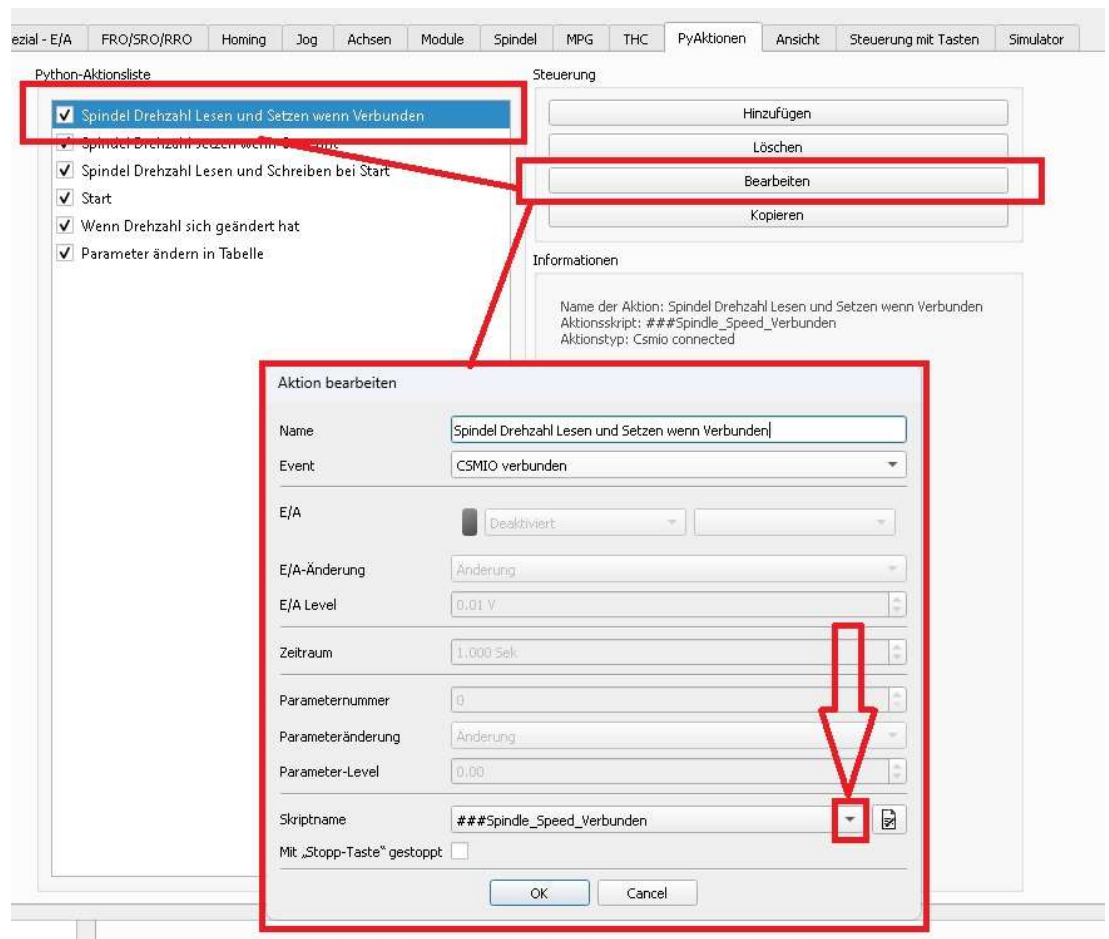
Weisen Sie den Skripten eine Funktion zu.

Gehen Sie dazu in die SIM-Software und öffnen Sie die Einstellungen der Software und öffnen Sie pyAktion.

Klicken Sie zuerst auf Hinzufügen – dann links auf pyAktion, um dann auf Bearbeiten zu klicken (achten Sie auf das Häkchen) damit das Skript auch aktiviert ist.



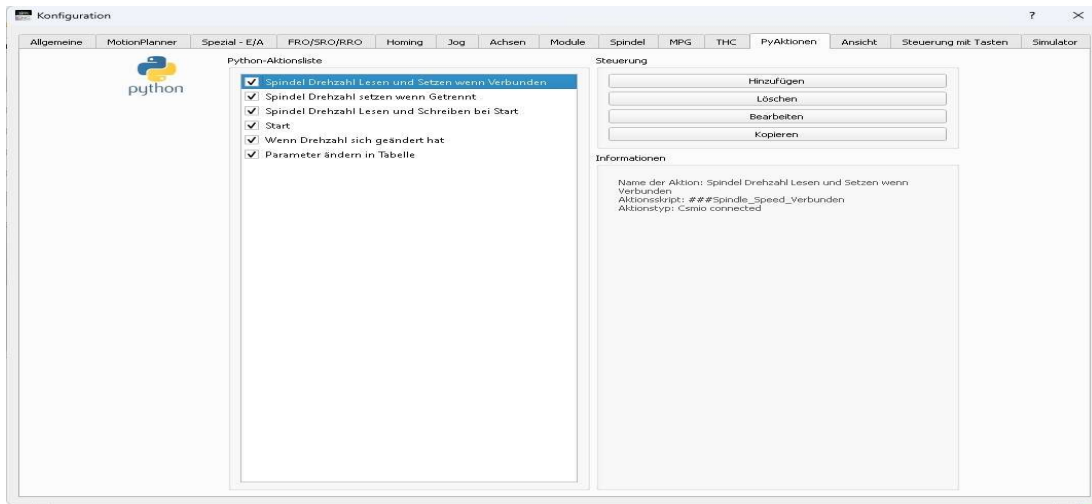
Wenn Sie bei Bearbeiten klicken öffnet sich ein neues Fenster in dem Sie die Einstellungen vornehmen können.



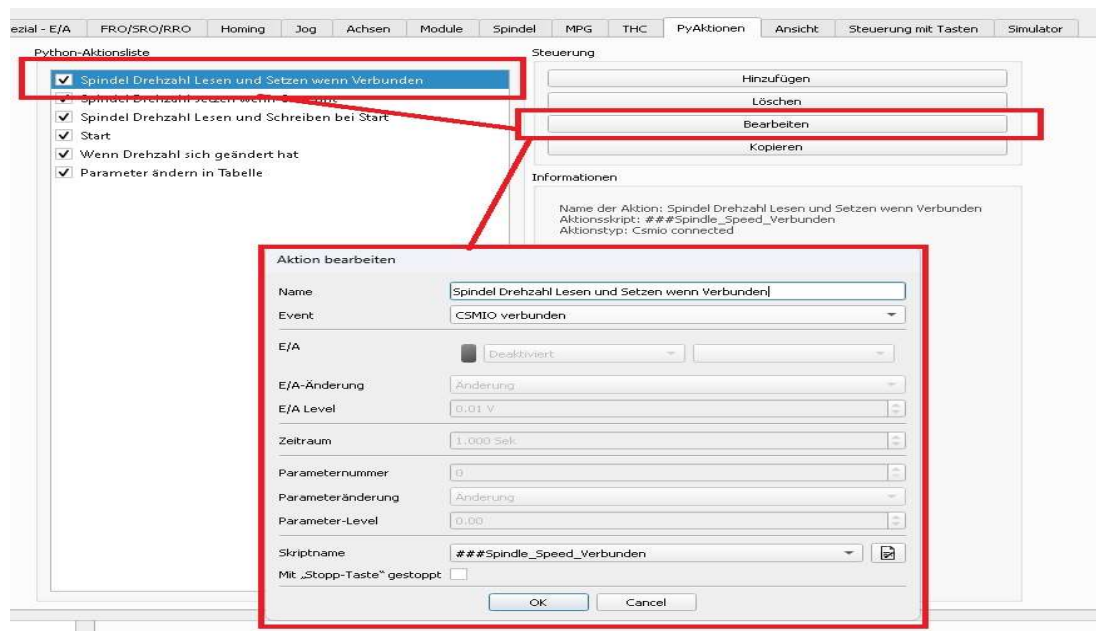
Ein Klick auf den Pfeil öffnet das Skriptauswahlmenü

1.Spindel Drehzahl Lesen und Setzen wenn Verbunden

Klicken Sie nun auf ein erstelltes Skript und klicken Sie auf Bearbeiten.



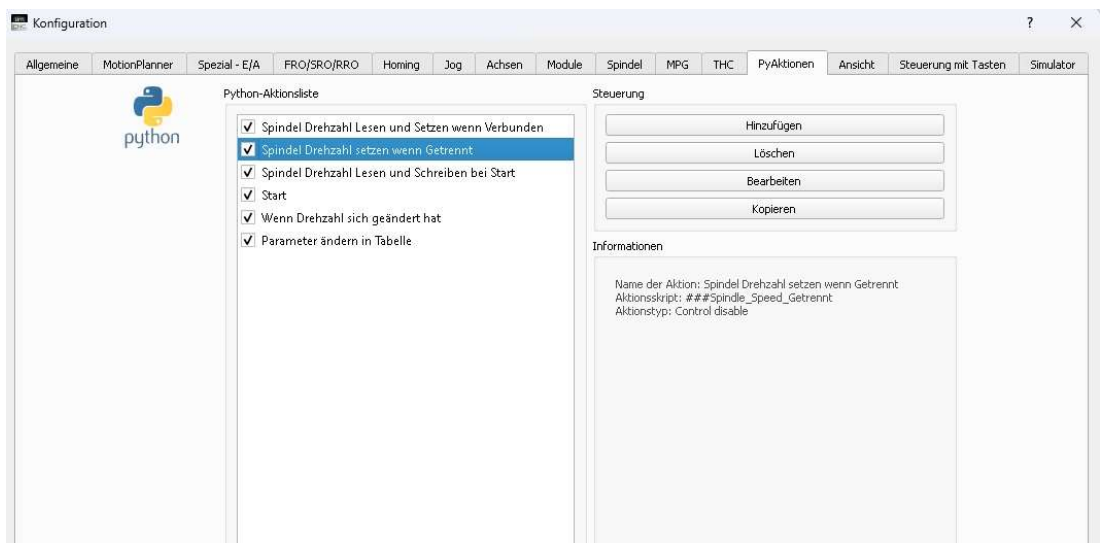
Tragen Sie wie hier gezeigt die Parameter ein



Nun sehen Sie den Event:

2. Spindel Drehzahl setzen wenn Getrennt

Klicken Sie nun auf ein erstelltes Skript und klicken Sie auf Bearbeiten.



Nun sehen Sie den Namen, den Sie dem Skript vergeben haben.

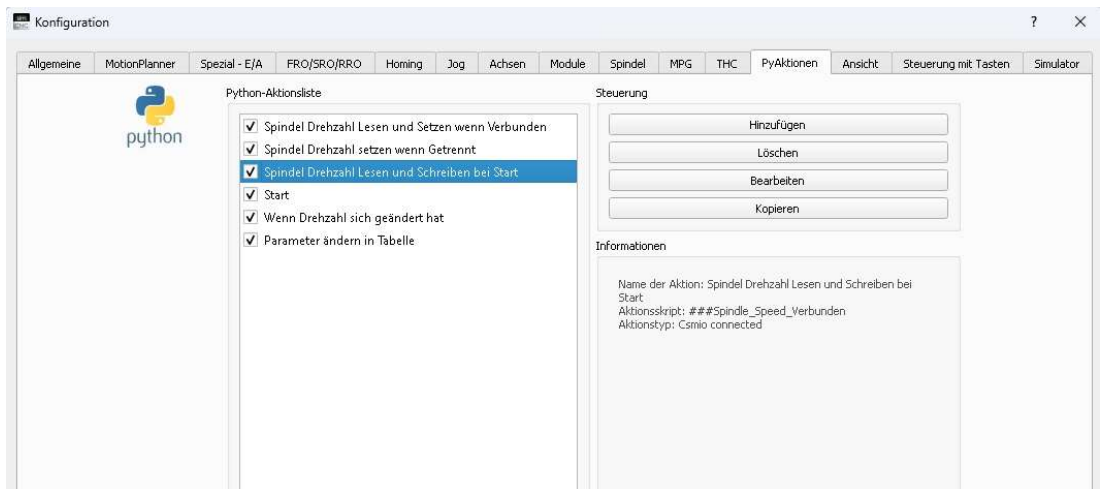
Wählen Sie bei:

Event: Control disabled

Und suchen Sie den Skript ##Spindel_Speed_Getrennt

3. Spindel Drehzahl Lesen und Schreiben bei Start

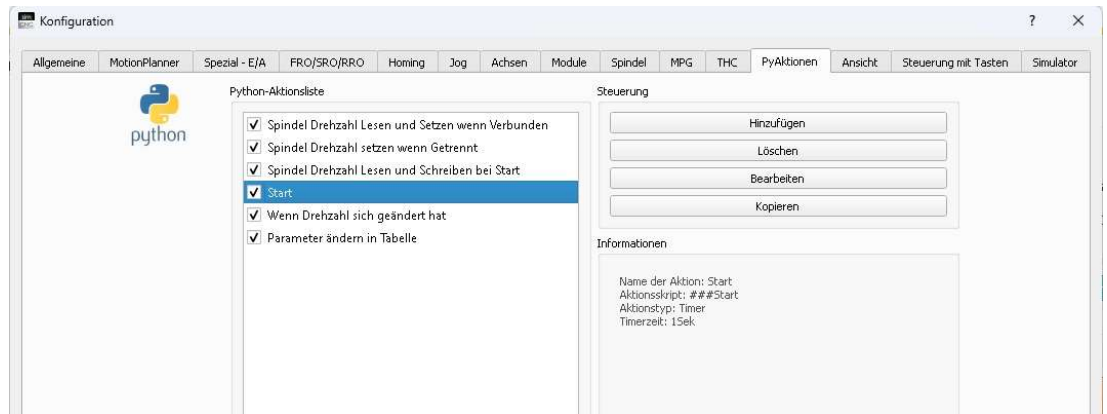
Klicken Sie nun auf ein erstelltes Skript und klicken Sie auf Bearbeiten.



Nun sehen Sie den Namen, den Sie dem Skript vergeben haben.
Wählen Sie bei:
Event: CSMIO verbunden
Und suchen Sie das Skript ###Spindle_Speed_Verbunden

4. Start

Klicken Sie nun auf ein erstelltes Skript und klicken Sie auf Bearbeiten.



Nun sehen Sie den Namen, den Sie dem Skript vergeben haben.

Wählen Sie bei:

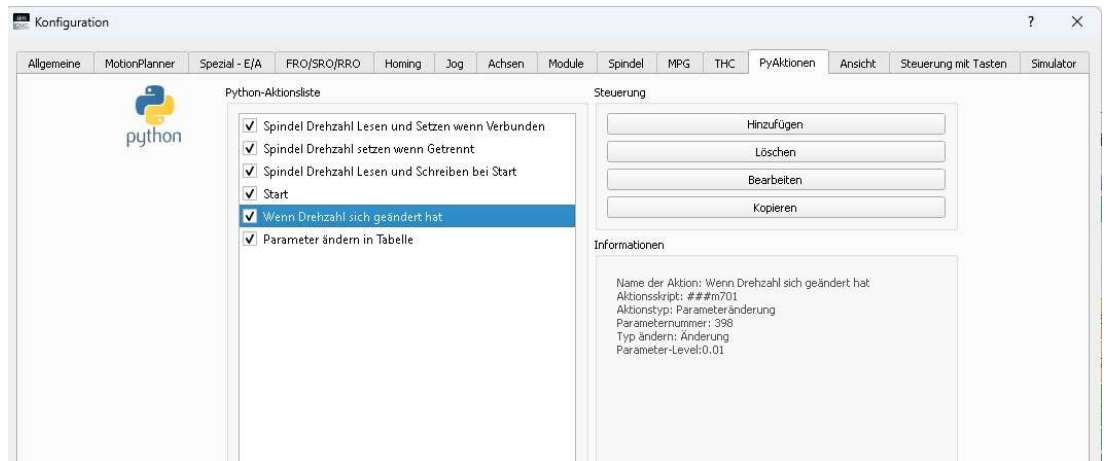
Event: Timer

Zeitraum: 1.000 Sek

Und suchen Sie das Skript ###Start

5. Wenn Drehzahl sich ändert

Klicken Sie nun auf ein erstelltes Skript und klicken Sie auf Bearbeiten.



Nun sehen Sie den Namen, den Sie dem Skript vergeben haben.

Wählen Sie bei:

Event: Parameteränderung

Parameternummer: 398

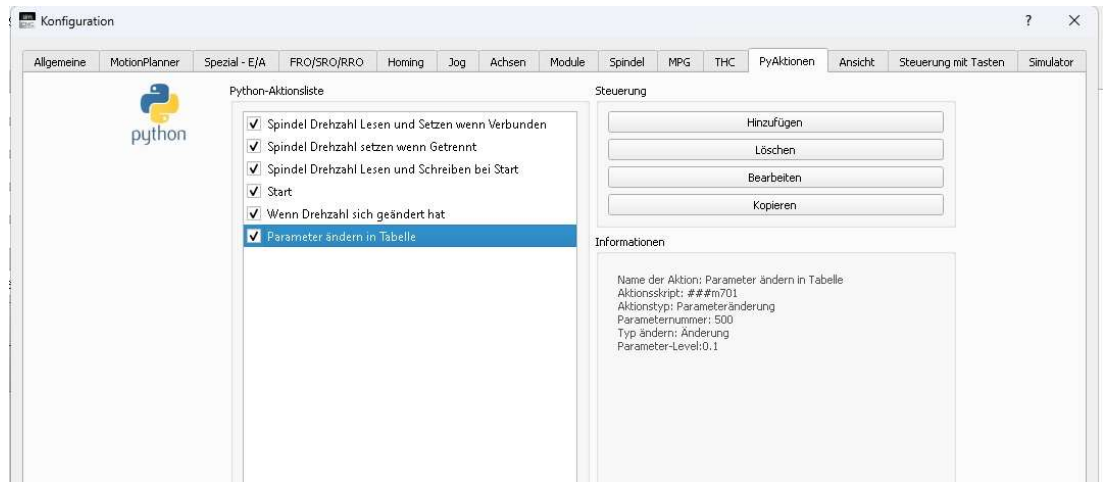
Parameteränderung: Ändern

Parameter-Level: 0.01

Und suchen Sie das Skript ###M701

6. Parameter ändern in Tabelle

Klicken Sie nun auf ein erstelltes Skript und klicken Sie auf Bearbeiten.



Nun sehen Sie den Namen, den Sie dem Skript vergeben haben.

Wählen Sie bei:

Event: ###701

Parameternummer: 500

Parameteränderung: Ändern

Parameter-Level: 0.1

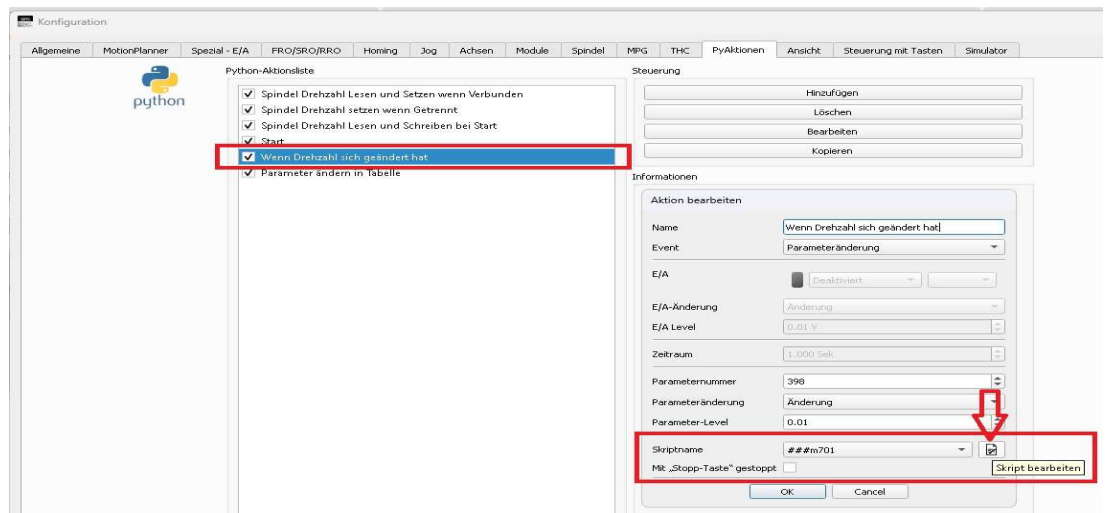
Und suchen Sie das Skript ###M701

So nun haben wir den Skripten wichtigen Parameter erst einmal zugewiesen.

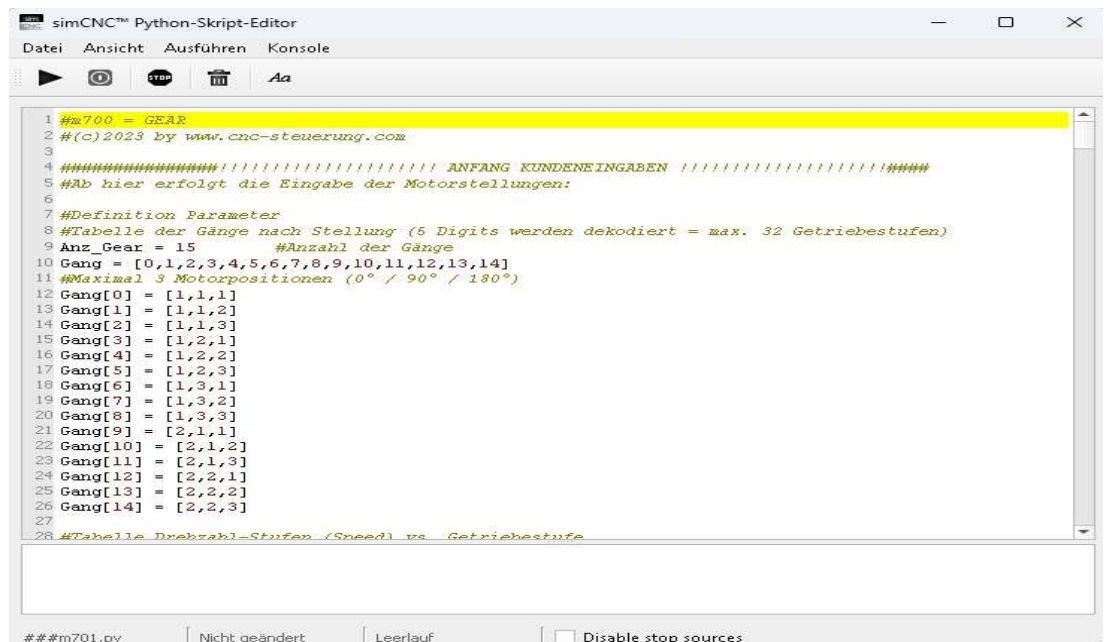
Nun müssen wir die Skripte selber noch anpassen.

Parameter Ändern – Skripte Ändern

Um einen Skript bearbeiten zu können, klicken Sie auf den Skript Bearbeiten und dann auf das kleine Bild neben dem geladenen Makro.

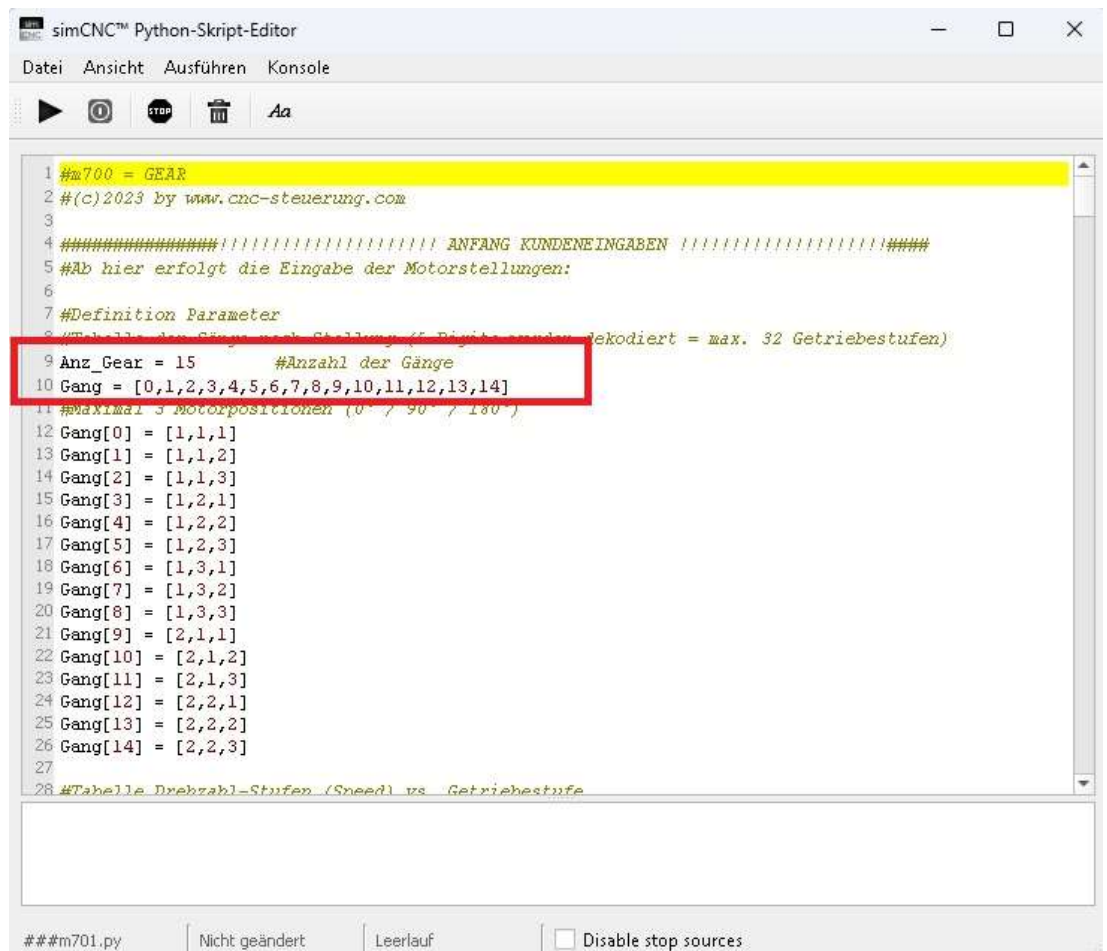


Es öffnet sich dann der Skript Editor der SIM-Software



Ändern Sie als erstes die Anzahl der Gänge.

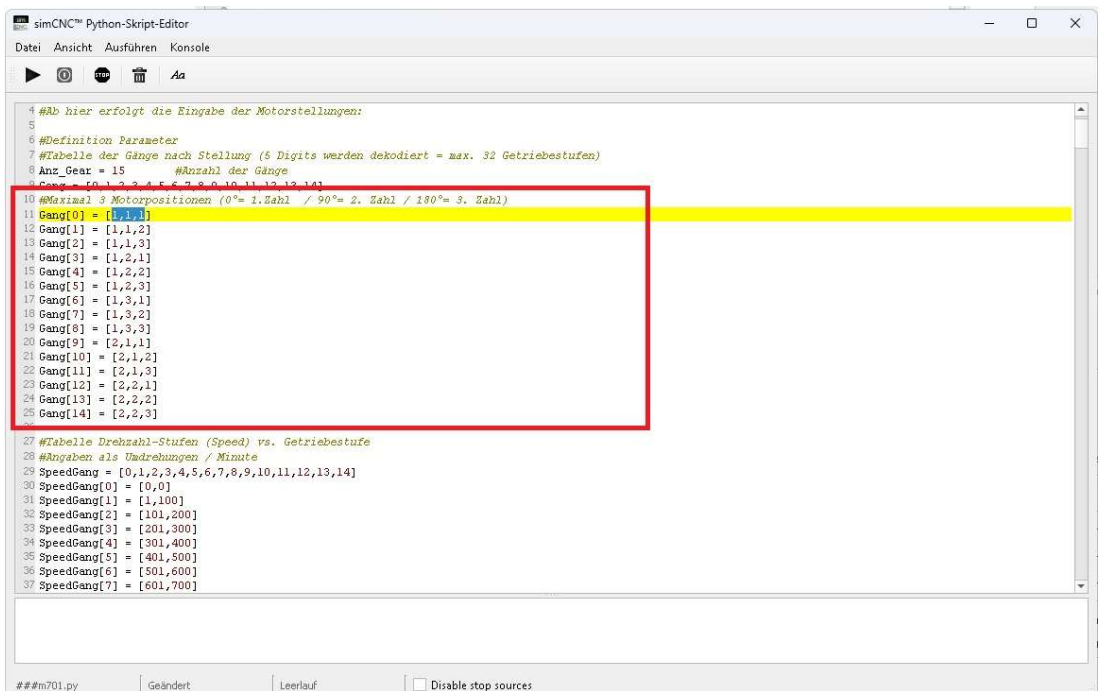
Hier im Beispiel haben wir 15 Gänge, ändern Sie die Anzahl in Zeile 9. Wenn Sie Zeile 9 ändern zum Beispiel auf 8, müssen Sie die Zeile 10 entsprechend auf Gang 0-7 ändern.



```
1 #m700 = GEAR
2 #(c)2023 by www.cnc-steuerung.com
3
4 #####!!!!!!!!!!!!!!!!!!!!!! ANFANG KUNDENEINGABEN !!!!!!!!!!!!!!!!!!!!!!!####
5 #Ab hier erfolgt die Eingabe der Motorstellungen:
6
7 #Definition Parameter
8 #Tabelle der Gänge nach Stellung (5-Digit-Code dekodiert = max. 32 Getriebestufen)
9 Anz_Gear = 15      #Anzahl der Gänge
10 Gang = [0,1,2,3,4,5,6,7,8,9,10,11,12,13,14]
11 #maximal 3 Motorpositionen (0° / 90° / 180°)
12 Gang[0] = [1,1,1]
13 Gang[1] = [1,1,2]
14 Gang[2] = [1,1,3]
15 Gang[3] = [1,2,1]
16 Gang[4] = [1,2,2]
17 Gang[5] = [1,2,3]
18 Gang[6] = [1,3,1]
19 Gang[7] = [1,3,2]
20 Gang[8] = [1,3,3]
21 Gang[9] = [2,1,1]
22 Gang[10] = [2,1,2]
23 Gang[11] = [2,1,3]
24 Gang[12] = [2,2,1]
25 Gang[13] = [2,2,2]
26 Gang[14] = [2,2,3]
27
28 #Tabelle Drehzahl-Stufen (Speed) vs. Getriebestufe
```

##m701.py | Nicht geändert | Leerlauf | Disable stop sources

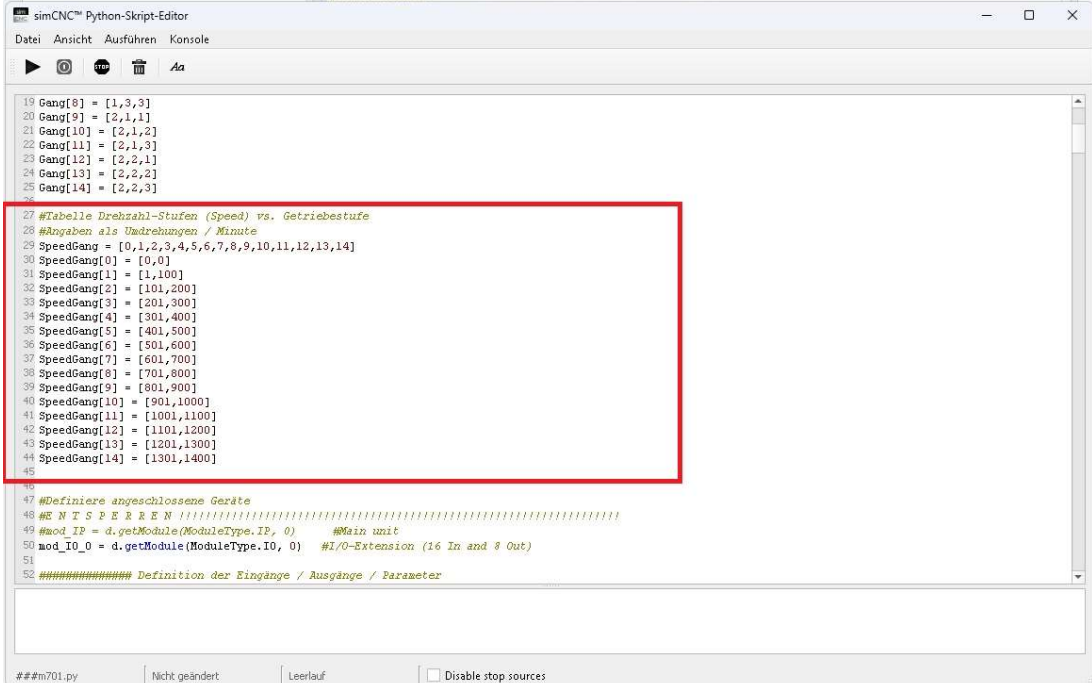
Als Nächstes müssen wir die Stellungen der Motoren eingetragen werden



```
simCNC™ Python-Skript-Editor
Datei Ansicht Ausführen Konsole

4 #Ab hier erfolgt die Eingabe der Motorstellungen:
5
6 #Definition Parameter
7 #Tabelle der Gänge nach Stellung (5 Digits werden dekodiert = max. 32 Getriebestufen)
8 Anz_Gear = 15 #Anzahl der Gänge
9 Gang = [0,1,2,3,4,5,6,7,8,9,10,11,12,13,14]
10 #Maximal 3 Motorpositionen (0°= 1. Zahn / 90°= 2. Zahn / 180°= 3. Zahn)
11 Gang[0] = [1,2,3]
12 Gang[1] = [1,1,2]
13 Gang[2] = [1,1,3]
14 Gang[3] = [1,2,1]
15 Gang[4] = [1,2,2]
16 Gang[5] = [1,2,3]
17 Gang[6] = [1,3,1]
18 Gang[7] = [1,3,2]
19 Gang[8] = [1,3,3]
20 Gang[9] = [2,1,1]
21 Gang[10] = [2,1,2]
22 Gang[11] = [2,1,3]
23 Gang[12] = [2,2,1]
24 Gang[13] = [2,2,2]
25 Gang[14] = [2,2,3]
26
27 #Tabelle Drehzahl-Stufen (Speed) vs. Getriebestufe
28 #Angaben als Umdrehungen / Minute
29 SpeedGang = [0,1,2,3,4,5,6,7,8,9,10,11,12,13,14]
30 SpeedGang[0] = [0,0]
31 SpeedGang[1] = [1,100]
32 SpeedGang[2] = [101,200]
33 SpeedGang[3] = [201,300]
34 SpeedGang[4] = [301,400]
35 SpeedGang[5] = [401,500]
36 SpeedGang[6] = [501,600]
37 SpeedGang[7] = [601,700]
38
###m701.py | Geändert | Leerlauf |  Disable .stop sources
```

Drehzahlen



```
19 Gang[8] = [1,3,3]
20 Gang[9] = [2,1,1]
21 Gang[10] = [2,1,2]
22 Gang[11] = [2,1,3]
23 Gang[12] = [2,2,1]
24 Gang[13] = [2,2,2]
25 Gang[14] = [2,2,3]
26
27 #Tabelle Drehzahl-Stufen (Speed) vs. Getriebestufe
28 #Angaben als Umdrehungen / Minute
29 SpeedGang = [0,1,2,3,4,5,6,7,8,9,10,11,12,13,14]
30 SpeedGang[0] = [0,0]
31 SpeedGang[1] = [1,100]
32 SpeedGang[2] = [101,200]
33 SpeedGang[3] = [201,300]
34 SpeedGang[4] = [301,400]
35 SpeedGang[5] = [401,500]
36 SpeedGang[6] = [501,600]
37 SpeedGang[7] = [601,700]
38 SpeedGang[8] = [701,800]
39 SpeedGang[9] = [801,900]
40 SpeedGang[10] = [901,1000]
41 SpeedGang[11] = [1001,1100]
42 SpeedGang[12] = [1101,1200]
43 SpeedGang[13] = [1201,1300]
44 SpeedGang[14] = [1301,1400]
45
46
47 #Definiere angeschlossene Geräte
48 #E N T S P E R R E N !!!!!!!!!!!!!!!!!!!!!!!!!!!!!!!!!!!!!!!!!!!!!!!!!!!!!!!!!!!!!
49 #mod_IP = d.getModule(ModuleType.IP, 0) #Main unit
50 #mod_IO_0 = d.getModule(ModuleType.IO, 0) #I/O-Extension (16 In and 8 Out)
51
52 ##### Definition der Eingänge / Ausgänge / Parameter
```

Die erste Zahl bedeutet Minium Drehzahl , die rechte Zahl bedeutet maximale Drehzahl.

SpeedGang[0] = [0,0] ist der Leer Gang

SpeedGang[1] = [1,100] hier ist die Minium 1 bis 100 Umdrehungen.
Wählen Sie eine Drehzahl innerhalb der Angaben zum Beispiel 50 so wird die Stufe [1] angewählt.

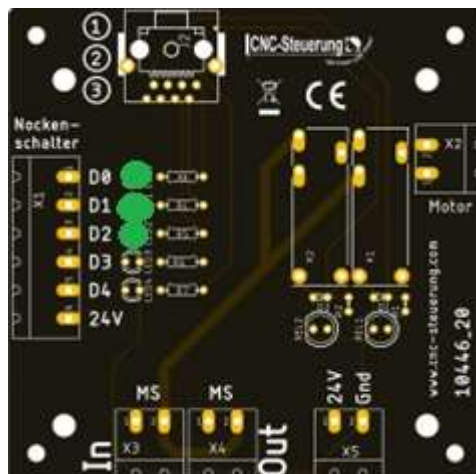
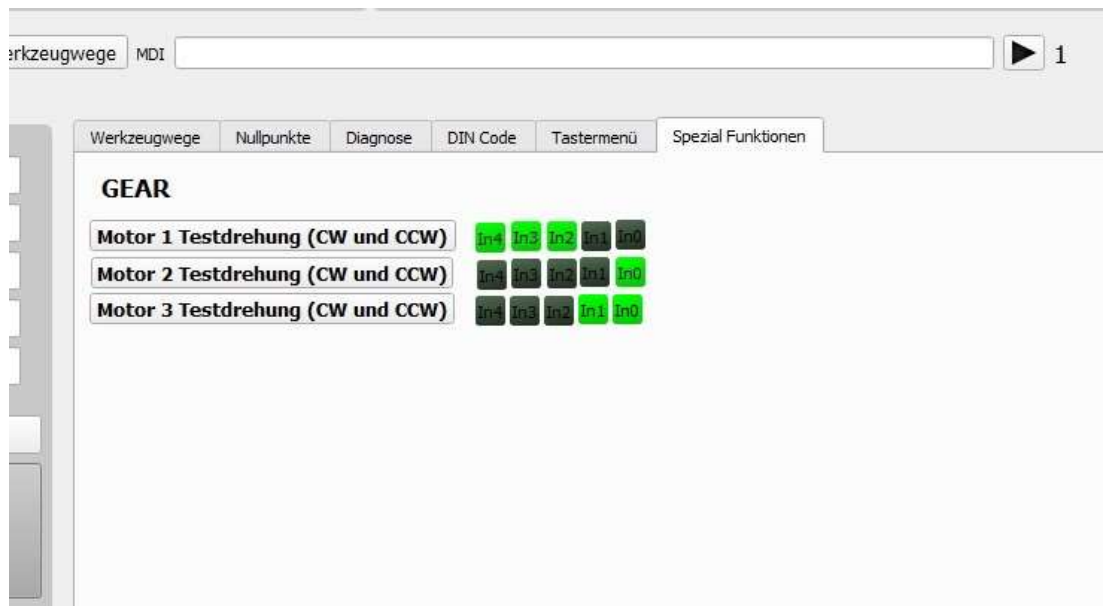
Motoren und Eingänge

Schauen Sie unter Spezial Funktionen.

Hier in unserem Beispiel für Motor 1 in Stellung 0 Grad sehen wir
In 4- In3 - In2 - In1 und In0

für den Skript bedeutet diese **1-1-1-0-0**

Sobald Sie den Motor drehen werden sich auch die LED ändern.



```

43 SpeedGang[13] = [1201,1300]
44 SpeedGang[14] = [1301,1400]
45
46
47 #Definiere angeschlossene Geräte
48 #E N T S P E R E N !!!!!!!!!!!!!!!!!!!!!!!!!!!!!!!!!!!!!!!!!!!!!!!!!!!!!!!!!!!!!!!!!!!!!!!
49 #mod_IP = d.getModule(ModuleType.IP, 0) #Main unit
50 mod_IO_0 = d.getModule(ModuleType.IO, 0) #I/O-Extension (16 In and 8 Out)
51
52 ##### Definition der Eingänge / Ausgänge / Parameter
53
54 #Motor 1 Stellungen 1 bis 3: Eintragung In4-In3-In2-In1-In0
55 Motor1_S1 = 0b10110 #Stellung 1
56 Motor1_S2 = 0b00101 #Stellung 2
57 Motor1_S3 = 0b00001 #Stellung 3
58
59 #Motor 2 Stellungen 1 bis 3: Eintragung In9-In8-In7-In6-In5
60 Motor2_S1 = 0b10001 #Stellung 1
61 Motor2_S2 = 0b10000 #Stellung 2
62 Motor2_S3 = 0b00100 #Stellung 3
63
64 #Motor 3 Stellungen 1 bis 3: Eintragung In14-In13-In12-In11-In10
65 Motor3_S1 = 0b00001 #Stellung 1
66 Motor3_S2 = 0b00011 #Stellung 2
67 Motor3_S3 = 0b01000 #Stellung 3
68
69 #Wie lange soll ein Motor drehen, bis Gear erreicht ist? Danach Programm beenden
70 Motordrehzeit = 5 #Zeit in Sekunden
71
72 ##### ENDE KUNDENEINGABEN !!!!!!!!!!!!!!!!!!!!!!!!!!!!!!!!!!!!!!!!!!!!!!!!!!!!!!!!!!!!!!!
73
74 #Import System-Module
75 import sys

```

Wir arbeiten mit einem IO Modul

Eintragung In4-In3-In2-In1-In0

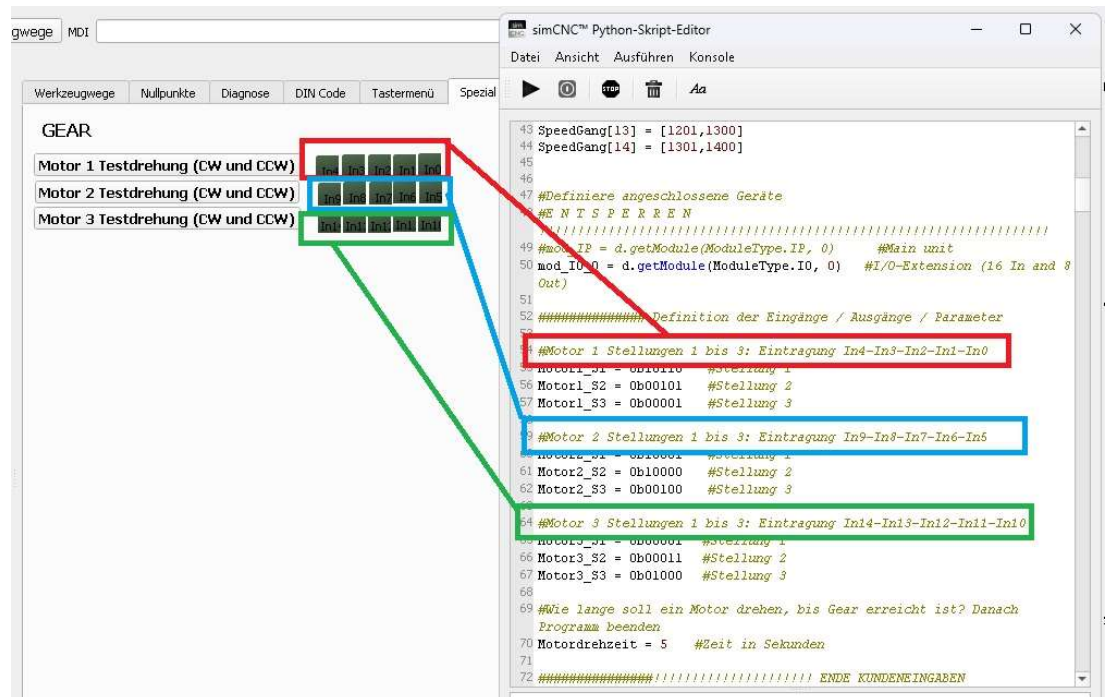
#Motor 1 Stellungen 1 bis 3 – beschreibt die Stellung 0- 90 und 180 Grad
Drehen Sie den Motor 1 auf 0 Grad und lesen Sie die Signale in der Software ab.

In unserem Beispiel zeigt das IO Modul 1- 1 -1 – 0 - 0

Sie

Motor1_S1=0b11100

Ändern Sie diesen Skript entsprechend der Reihe nach für jeden Motor und jede Stellung ab.



Nun müssen die Parameter richtig eingetragen werden.

```

51
52 ##### Definition der Eingänge / Ausgänge / Parameter
53
54 #Motor 1 Stellungen 1 bis 3: Eintragung In4-In3-In2-In1-In0
55 Motor1_S1 = 0b10110 #Stellung 0 Grad
56 Motor1_S2 = 0b00101 #Stellung 90 Grad
57 Motor1_S3 = 0b00001 #Stellung 180 Grad
58

```

Motordrehzeit= 5 Sekunden

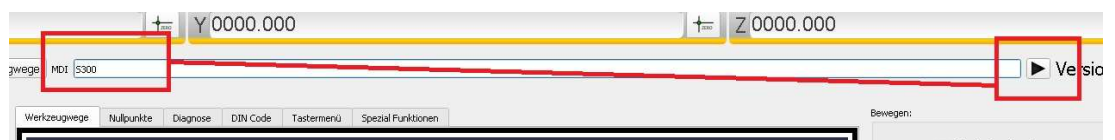
Wie lange sollen der Motor maximal drehen? Nach dieser Zeit würde das Makro wenn die Signale nicht richtig kommen, abrechnen.

Berechnen die Sie maximale Zeit von 0 Grad bis 180 Grad als Zeiteinheit.


```
67 Motor3_S3 = 0b01000 #Stellung 180 Grad
68
69 #Wie lange soll ein Motor drehen, bis Gear erreicht ist? Danach Programm beenden
70 Motordrehzeit = 5 #Zeit in Sekunden
71
72 #####!!!!!!!!!!!!!!!!!!!! ENDE KUNDENEINGABEN !!!!!!!!!!!!!###
73
74 #import System-Module
75 import sys
```

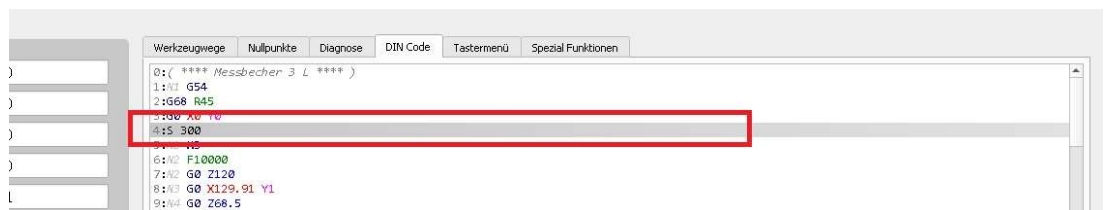
Aufruf der Drehzahl

Um nun die Drehzahl aufzurufen geben Sie in der MDI Zeile und geben Sie eine Drehzahl ein. Bestätigen Sie die Eingabe mit einem Klick auf den Pfeil rechts neben der MDI



Oder aber der Befehl kommt aus einem DIN Code.

Hierbei ist zu beachten das der S Befehl vor dem M3 kommt.



Wichtig in diesem Zusammenhang:

Wird eine die Abfrage intern gestartet führt die Maschine einen Spindel Stopp durch und fährt die Maschine auf G53 Z-5 um sicher den Schaltvorgang zu starten.

Wenn die Z Achse nicht referenziert worden ist wird ein Not Aus ausgeführt.

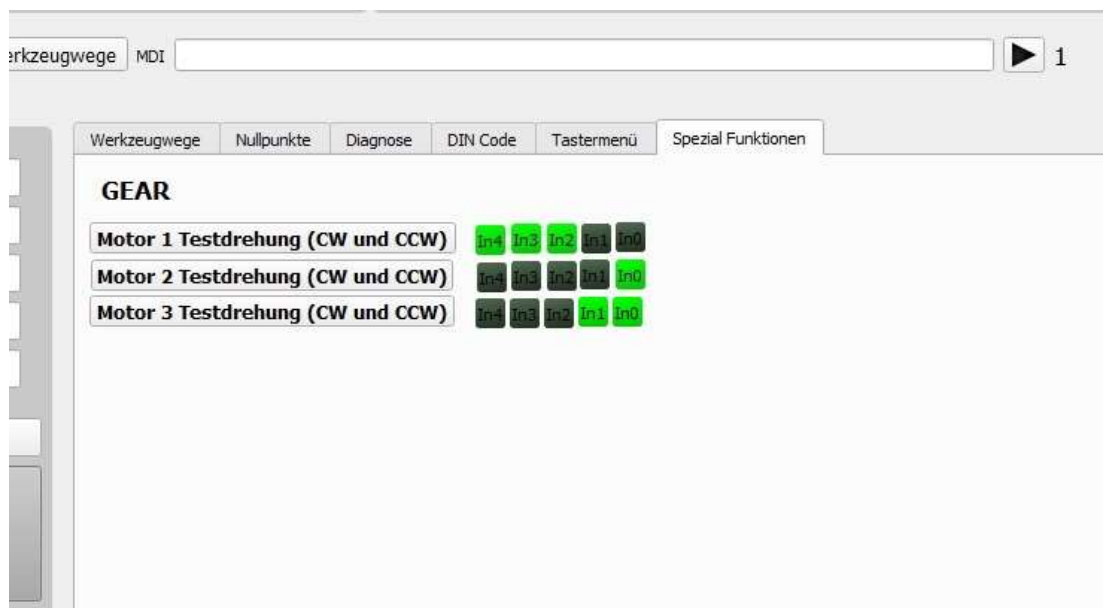
Motordrehrichtung prüfen

Um die Motordrehrichtung zu überprüfen haben wir für jeden Motor eine Schaltfläche angelegt.

Um zu überprüfen ob der Motor richtig angeschlossen wurde gehen Sie wie folgt vor:

- 1 - Drehen Sie den Motor in die Mitte
- 2 - Klicken Sie einmal auf Motor 1 Testdrehung.

Nun wird der Motor einmal kurz im Uhrzeigersinn drehen um dann wieder durch eine Drehbewegung gegen den Uhrzeigersinn zu fahren. Wenn die Drehrichtung falsch ist, tauschen Sie die Motorkabel an der Motorunit.



Führen Sie diese Überprüfung für jeden Motor aus.

Ansichten - Begrifflichkeiten

Die Betrachtung der Drehbewegung erfolgt vorne auf die Unit.

Hier in dieser Anordnung wäre der weise Stellung der Motoren

Weißer Punkt = 0 Grad

Grüner Punkt = 90 Grad

Blauer Punkt = 180 Grad



Analogwert

Um den richtigen Analogwert zu ermitteln halten Sie die Getriebestufen in der SIM Software im Auge, damit wir den analog Wert richtig übergeben.

Copyright

Geistiges Eigentum / Copyrightrechte:

Diese Dokumentation wird herausgegeben von der Firma CNC Steuerung.com in Bocholt. Diese Dokumentation unterliegt der Lizenzbedingung, die mit der entsprechenden Software-Version ausgeliefert wird, bzw. dieser zugrunde liegt.

Alle Rechte vorbehalten. Dieses Handbuches darf in irgendeiner Form ohne vorherige Ausdrückliche Genehmigung der Firma CNC-Steuerung reproduziert oder unter Verwendung elektronischer Systeme vervielfältigt, verarbeitet oder verbreitet werden.

Wichtiger Hinweis:

Firma CNC Steuerung hat alle Sorgfalt walten lassen, um eine vollständige und korrekte Informationen in diesem Handbuch zu publizieren.

Dennoch übernimmt die Firma CNC Steuerung weder die Garantie, noch die juristische Verantwortung oder irgendeine Haftung für die Nutzung dieser Information, für deren Wirtschaftlichkeit oder die fehlerfreie Funktion für einen bestimmten Zweck. Auch für Schäden, die auf eine Fehlfunktion von Programmen oder Plänen, o.ä. zurückzuführen sind, kann die Firma CNC Steuerung nicht haftbar gemacht werden.

Änderungen und Irrtümer bleiben jederzeit vorbehalten.

Weiterhin kann keinerlei Haftung Verantwortung, Garantie oder sonstige Haftung übernommen werden für Folgen, die auf fehlerhafte Angaben oder Spezifikationen entstanden sind.

Wir sind jedoch dankbar für Hinweise auf Fehler oder technische Verbesserungsvorschläge.

Firmenangaben



Firmeninformationen

CNC-Steuerung.com

Jerichostr. 28
46399 Bocholt

E-Mail: Technik@cnc-steuerung.com