

# Handrad Umschalter 2023

*Bedienerhandbuch*

*der Firma CNC-Steuerung.com Bocholt*

*Stand 31.05.2023*

**CNC-Steuerung.com**

Tel. 02871-36241-00

Jerichostr. 28  
46399 Bocholt

Technik@cnc-steuerung.com

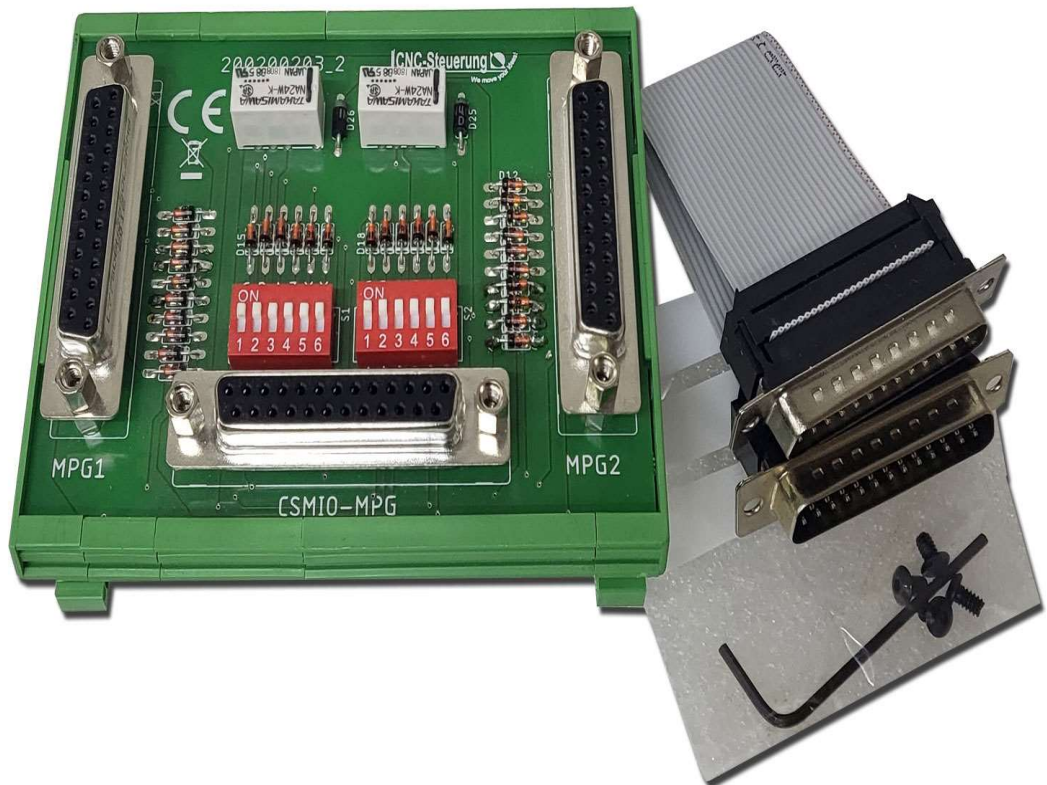
# Handrad Umschalter

---

## Inhaltsverzeichnis

|                            |   |
|----------------------------|---|
| Allgemeines: .....         | 1 |
| Lizenzvereinbarung:.....   | 2 |
| Sicherheitshinweise: ..... | 3 |
| Servicebereich: .....      | 4 |
| Handrad Umschaltung .....  | 5 |
| Copyright.....             | 8 |
| Firmenangaben .....        | 9 |
| Firmeninformationen .....  | 9 |

# Handrad Umschalter



*„Safty First“*

*Denken Sie  
jederzeit an Ihre  
Sicherheit.  
Gehen Sie immer  
mit Ruhe und  
Besonnenheit mit  
einer CNC  
Maschine um!*

## **Allgemeines:**

---

Sicherheit

Bedenken Sie immer, dass es sich hierbei um eine Hardware handelt, die unter Windows 10 oder Windows 11 arbeitet. Bedenken Sie eventuell Fehler oder Störungen können jederzeit auftreten.

Überprüfen Sie immer vor der Arbeit alle Sicherheitseinrichtungen auf Ihre Funktion.

Beachten Sie auch weitergehende Sicherheitsbestimmungen von übergeordneten Behörden.

## **Lizenzvereinbarung:**

---

Diese Dokumentation ist herausgegeben von Firma CNC Steuerung - Bocholt.

Diese Dokumentation unterliegt dem Copyright Rechten.

Kein Teil dieses Handbuches darf in irgendeiner Form ohne vorherige ausdrückliche Genehmigung reproduziert oder unter Verwendung elektronischer Systeme vervielfältigt, verarbeitet oder verbreitet werden. Diese Dokumentation darf nur mit unserer Lizenz zur Software verwendet werden.

Wichtiger Hinweis:

Trotz aller Sorgfalt übernehmen wir keinerlei Garantie, noch die juristische Verantwortung oder irgendeine Haftung für die Nutzung dieser Information, für deren Wirtschaftlichkeit oder die fehlerfreie Funktion.

Wir sind jedoch dankbar für Hinweise auf Fehler oder technische Verbesserungsvorschläge.

## Sicherheitshinweise:

---

Dieses Handbuch enthält Hinweise, die Sie zu Ihrer persönlichen Sicherheit sowie zur Vermeidung von Sachschäden beachten müssen. Die Hinweise sind durch ein Warndreieck hervorgehoben und je nach Gefährdungsgrad folgendermaßen dargestellt:



**Gefahr:**

bedeutet, dass Tod, schwere Körperverletzung oder erheblicher Sachschaden eintreten werden, wenn die entsprechenden Vorsichtsmaßnahmen nicht getroffen werden.



**Warnung:**

bedeutet, dass Tod, schwere Körperverletzung oder erheblicher Sachschaden eintreten können, wenn die entsprechenden Vorsichtsmaßnahmen nicht getroffen werden.



**Vorsicht:**

bedeutet, dass eine leichte Körperverletzung oder ein Sachschaden eintreten können, wenn die entsprechenden Vorsichtsmaßnahmen nicht getroffen werden.



**Hinweis:**

ist eine wichtige Information über das Produkt, die Handhabung des Produktes oder den jeweiligen Teil der Dokumentation, auf den besonders aufmerksam gemacht werden soll.



**Warnung:**

Inbetriebsetzung und Betrieb eines Gerätes dürfen nur von qualifiziertem Personal vorgenommen werden. Qualifiziertes Personal im Sinne der sicherheitstechnischen Hinweise dieses Handbuchs sind Personen, die die Berechtigung haben, Geräte, Systeme und Stromkreise gemäß den Standards der Sicherheitstechnik in Betrieb zu nehmen, zu erden und zu kennzeichnen.

## **Servicebereich:**

---

Der geschützte Servicebereich:

Für alle Kunden die unsere Software per E-Mail/ Download erworben haben können wie folgt sich die Daten herunterladen.

Sie erhalten einen Download Link. Dieser ist ab Datum der Zusendung 1 Jahr gültig.

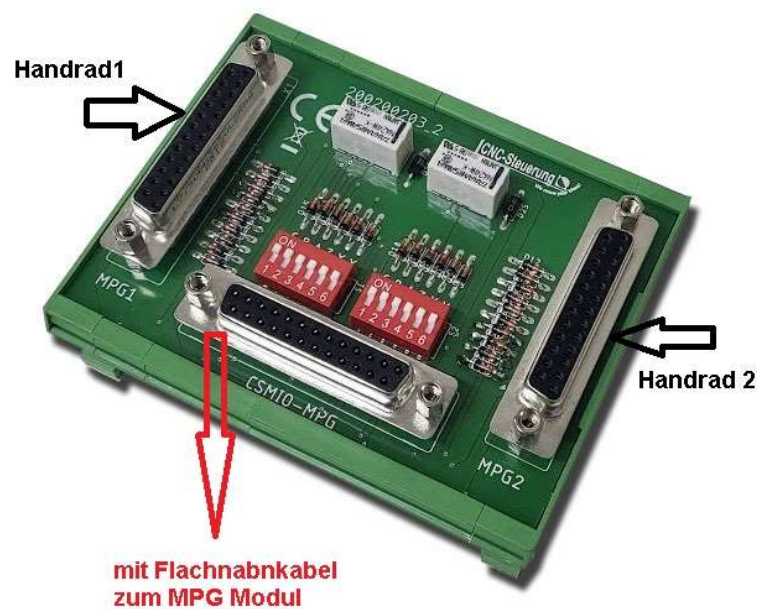
Öffnen Sie den Link und laden Sie sich alle Dateien an einen Sichern Ort herunter.

## Handrad Umschaltung

Der Anschluss ist sehr einfach.

Schließen Sie die Handräder - oder das Bedienfeld und das Handrad an die beiden äußeren D-Sub Buchsen (MPG1 und MPG 2) an.

Das Flachbandkabel kann auf die Buchse CSMIO- MPG und auf die Buchse am MPG-Modul aufgesteckt werden. Befestigt wird das Flachbandkabel dann mit den 4 mitgelieferten Schrauben.



Das Modul erkennt automatisch welches Handrad gerade die Bewegung ausführen soll. Durch das Drücken der Zustimmung Taste schaltet das Modul die Signale um.

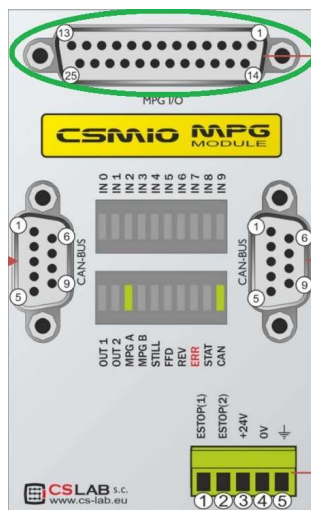
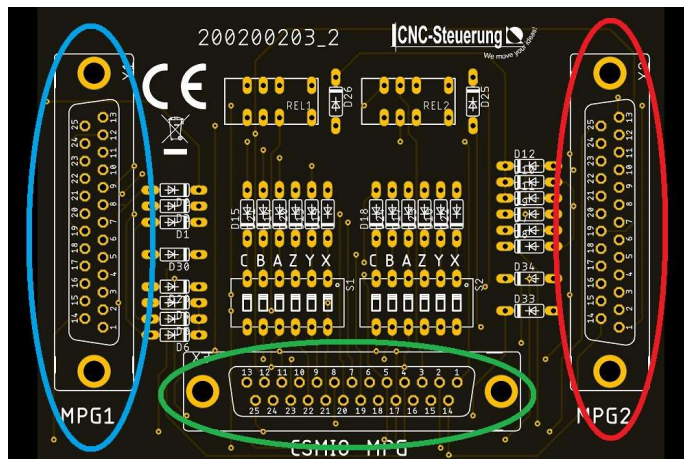


Auf der Platine sieht es dann so aus:

Grüner Kreis: Flachbandkabel vom MPG-Modul

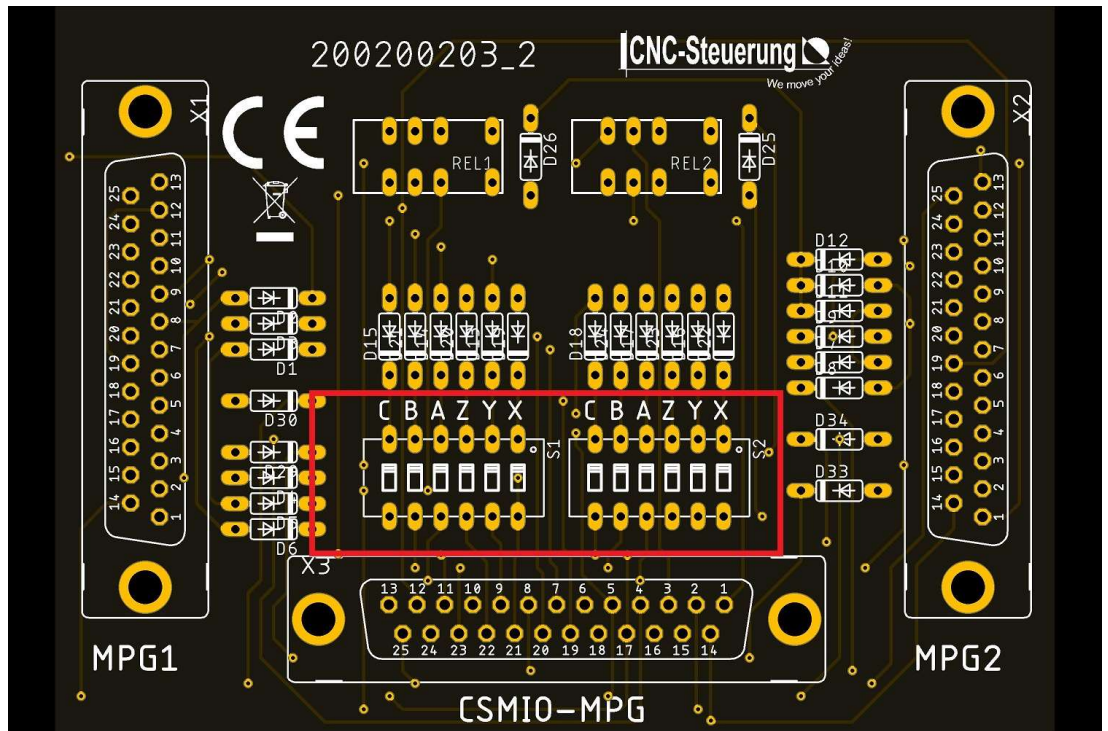
Roter Kreis: zum 2. Handrad oder Bedienfeld

Blauer Kreis: zum 1. Handrad oder Bedienfeld

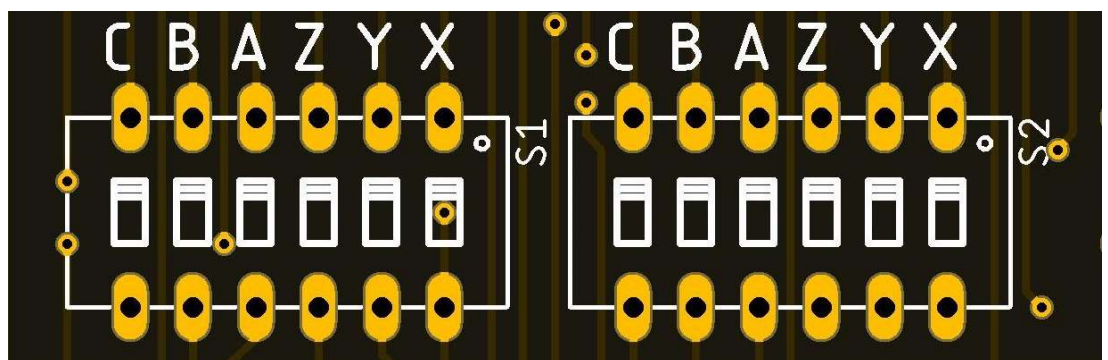


Das Flachbandkabel (grüner Kreis) wird am MPG-Modul hier aufgesteckt.

Deaktivieren von Eingangssignalen:  
Über die Jumperbrücke können Sie Achsen deaktivieren.



Oben = ON  
Unten = Au



---

## Copyright

---

### Geistiges Eigentum / Copyrightrechte:

Diese Dokumentation wird herausgegeben von der Firma CNC Steuerung.com in Bocholt. Diese Dokumentation unterliegt der Lizenzbedingung, die mit der entsprechenden Software-Version ausgeliefert wird, bzw. dieser zugrunde liegt.

Alle Rechte vorbehalten. Dieses Handbuches darf in irgendeiner Form ohne vorherige Ausdrückliche Genehmigung der Firma CNC-Steuerung reproduziert oder unter Verwendung elektronischer Systeme vervielfältigt, verarbeitet oder verbreitet werden.

**Wichtiger Hinweis:**

Firma CNC Steuerung hat alle Sorgfalt walten lassen, um eine vollständige und korrekte Informationen in diesem Handbuch zu publizieren.

Dennoch übernimmt die Firma CNC Steuerung weder die Garantie, noch die juristische Verantwortung oder irgendeine Haftung für die Nutzung dieser Information, für deren Wirtschaftlichkeit oder die fehlerfreie Funktion für einen bestimmten Zweck. Auch für Schäden, die auf eine Fehlfunktion von Programmen oder Plänen, o.ä. zurückzuführen sind, kann die Firma CNC Steuerung nicht haftbar gemacht werden. Änderungen und Irrtümer bleiben jederzeit vorbehalten.

Weiterhin kann keinerlei Haftung Verantwortung, Garantie oder sonstige Haftung übernommen werden für Folgen, die auf fehlerhafte Angaben oder Spezifikationen entstanden sind.

Wir sind jedoch dankbar für Hinweise auf Fehler oder technische Verbesserungsvorschläge.

## Firmenangaben

---



## Firmeninformationen

---

CNC-Steuerung.com

Jerichostr. 28  
46399 Bocholt

E-Mail: [Technik@cnc-steuerung.com](mailto:Technik@cnc-steuerung.com)