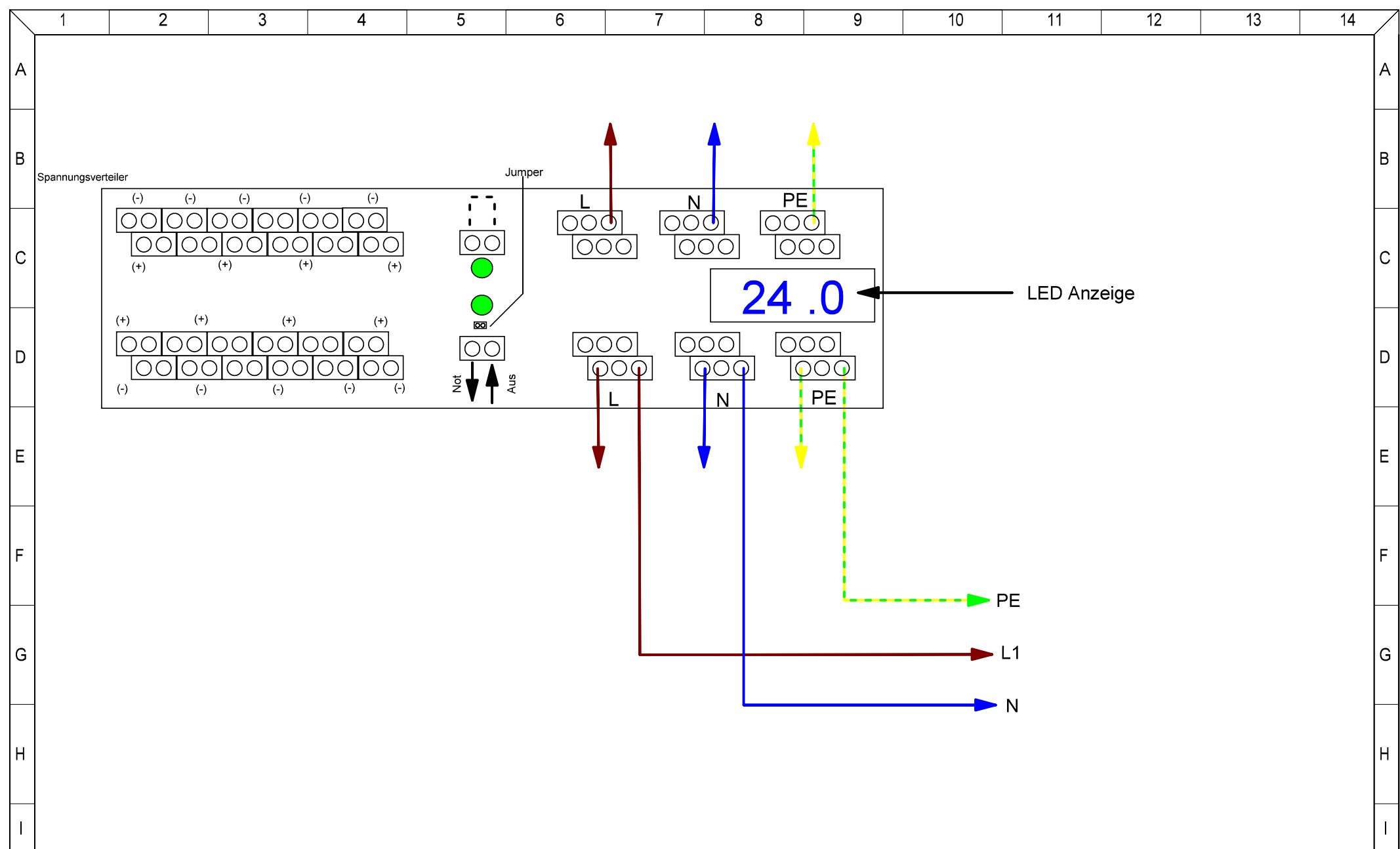


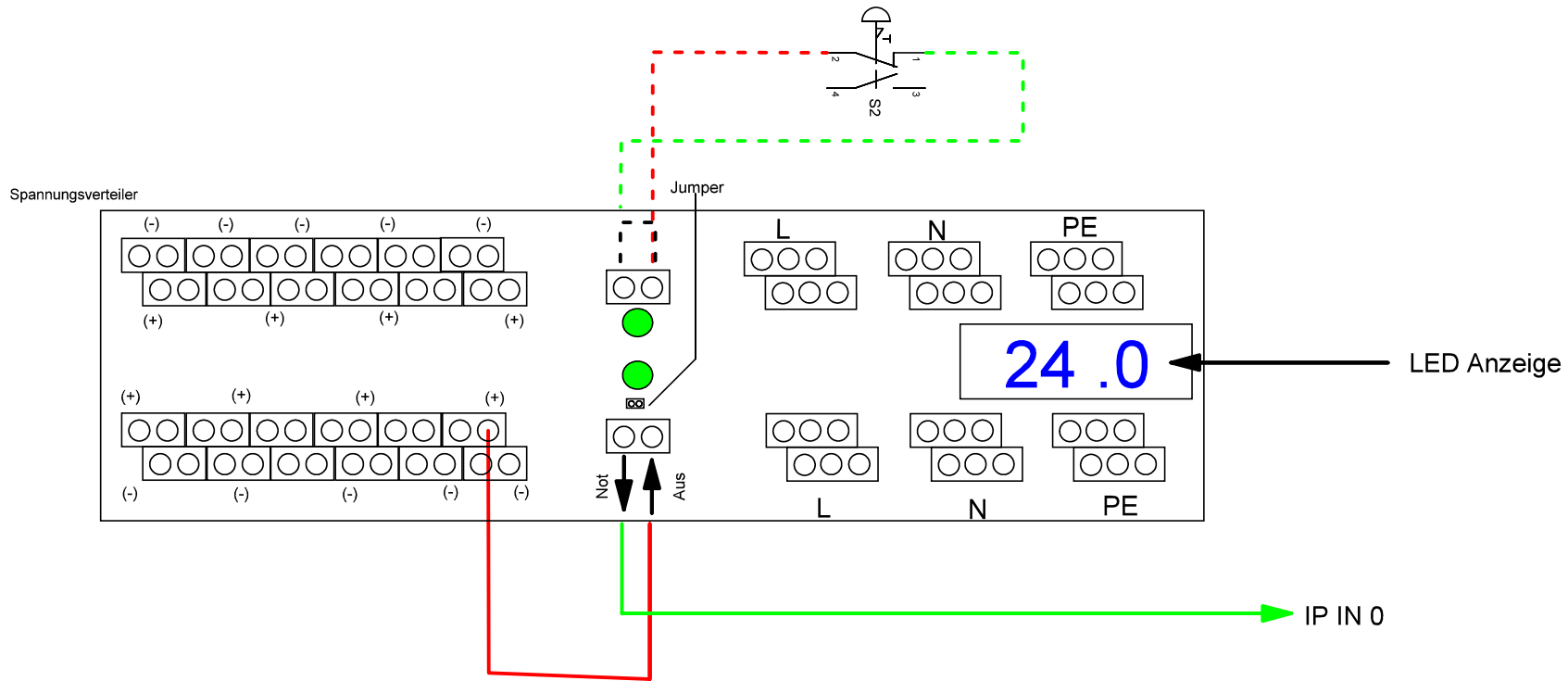
An allen Hochgestellten Klemmen liegt nun 24 Volt + an

An allen Hochgestellten Klemmen liegt nun 24 Volt - an

Änderungen			Datum	Name	Bezeichnung	Blatt
Datum	Name	gez.:			Anschluss 24 Volt Netzteil	
		gepr.:				
		Norm:				
					Zeichnungs-Nr.:	von
					Spannungsverteiler Artikelnr.: 25412589_230_LED	



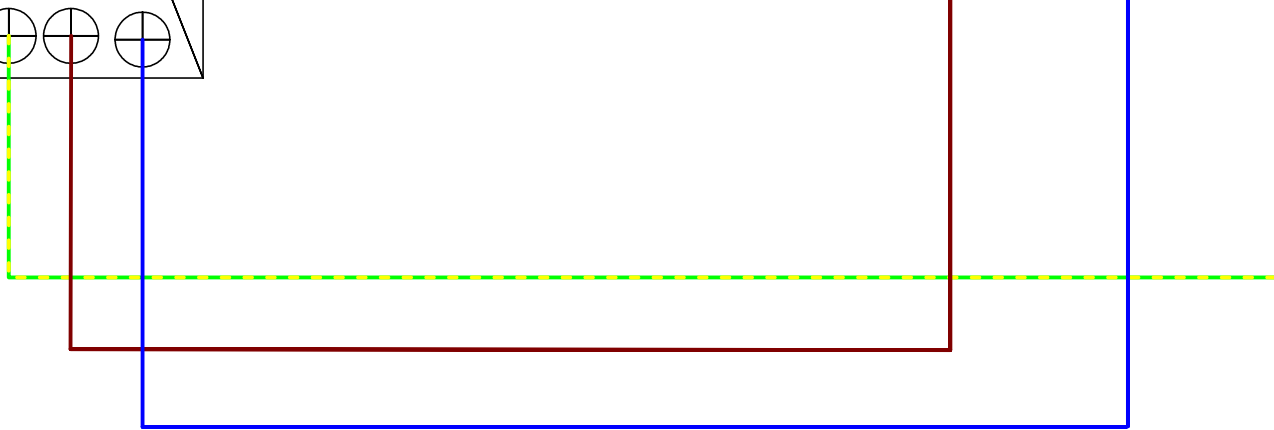
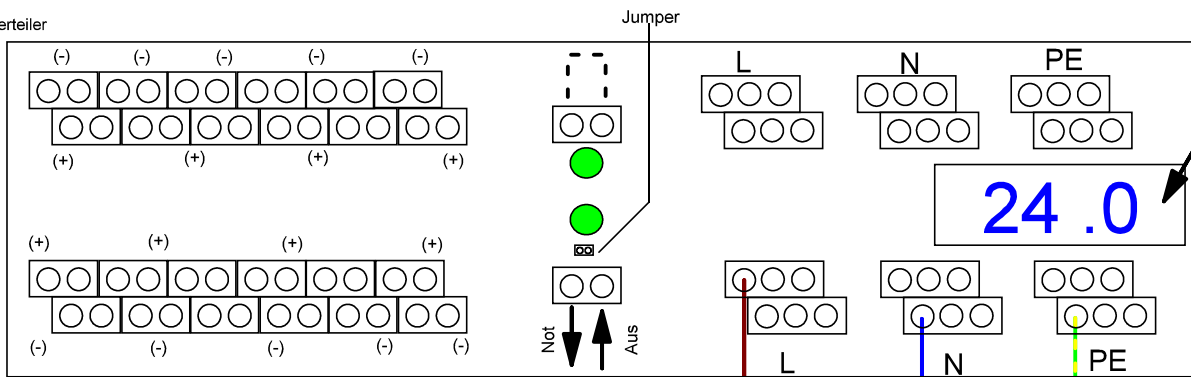
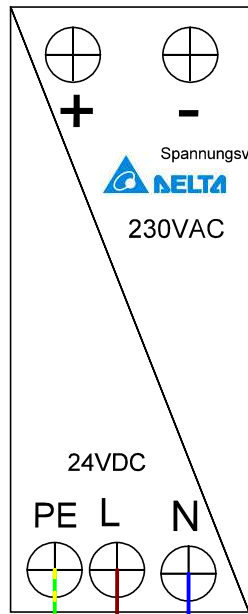
Änderungen		Datum	Name	Bezeichnung	Blatt
Datum	Name	gez.:		Anschluss 230 Volt Eingang	
		gepr.:			
		Norm:			
				Zeichnungs-Nr.:	von
				Spannungsverteiler ArtikelNr.: 25412589_230_LED	



Änderungen

Datum	Name	gez.:	Datum	Name
		gepr.:		
		Norm:		

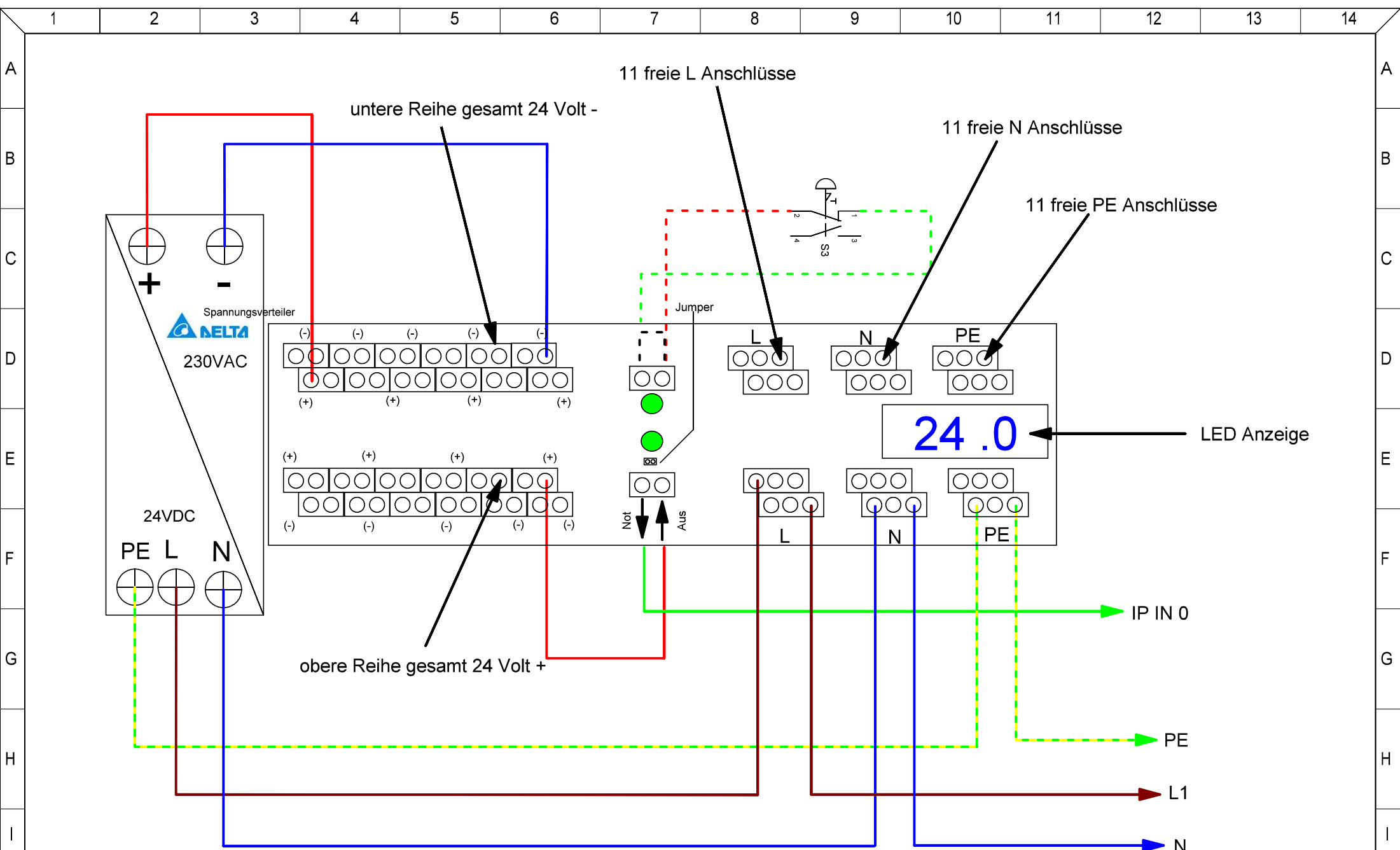
Bezeichnung	Blatt
Not Aus	
Zeichnungs-Nr.:	von
Spannungsverteiler Artikelnr.: 25412589_230_LED	



Änderungen

Datum	Name	gez.:	Datum	Name

Bezeichnung	Blatt
Stromversorgung Netzteil	
Zeichnungs-Nr.:	von
Spannungsverteiler Artikelnr.: 25412589_230_LED	



Änderungen			Datum	Name	Bezeichnung	Blatt
Datum	Name	gez.:			Gesamt Übersicht	
		gepr.:				
		Norm:				
					Zeichnungs-Nr.:	von
					Spannungsverteiler Artikelnr.: 25412589_230_LED	