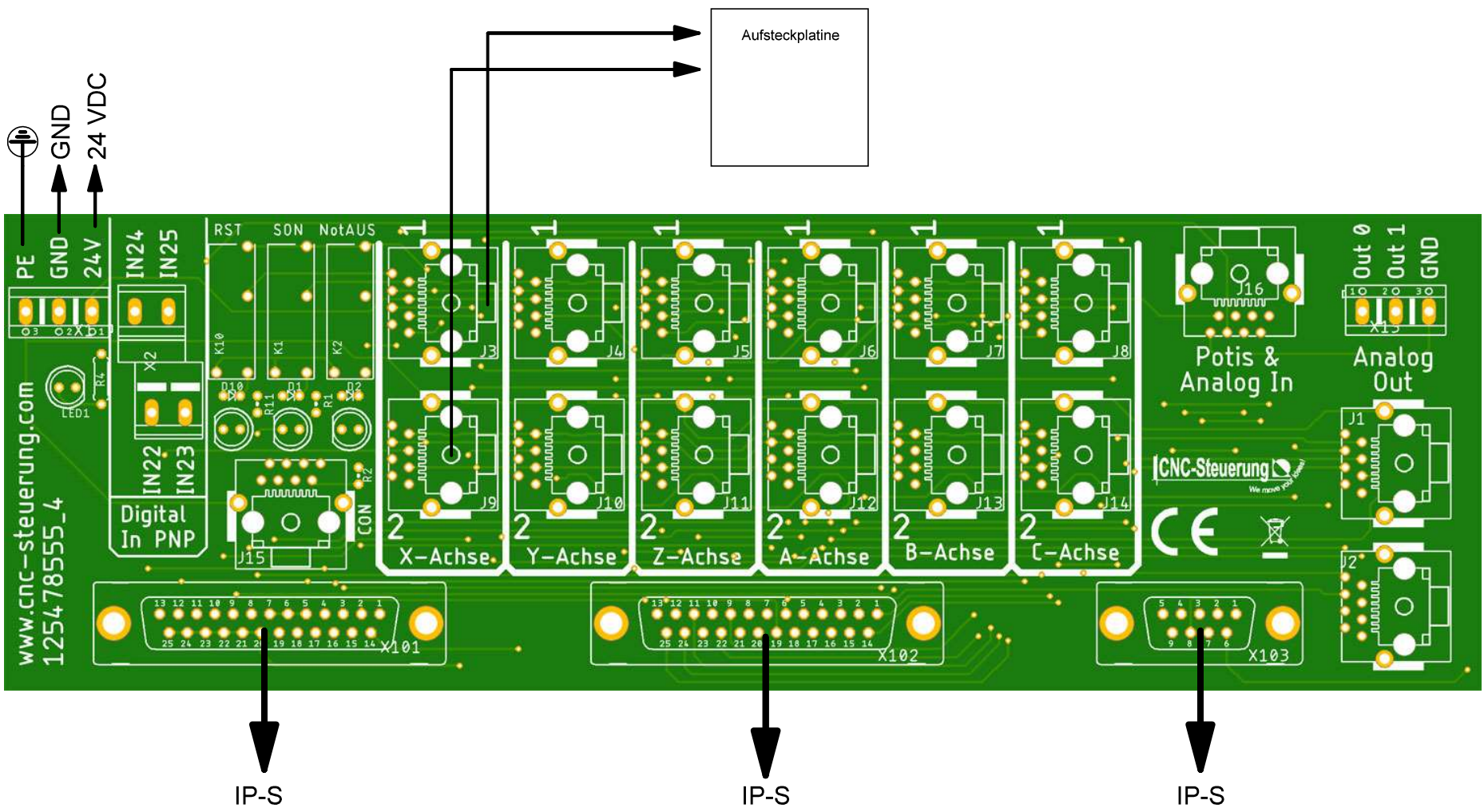


1 2 3 4 5 6 7 8 9 10 11 12 13 14

A  
B  
C  
D  
E  
F  
G  
H  
I



24 VDC  
24 VDC

IP-S

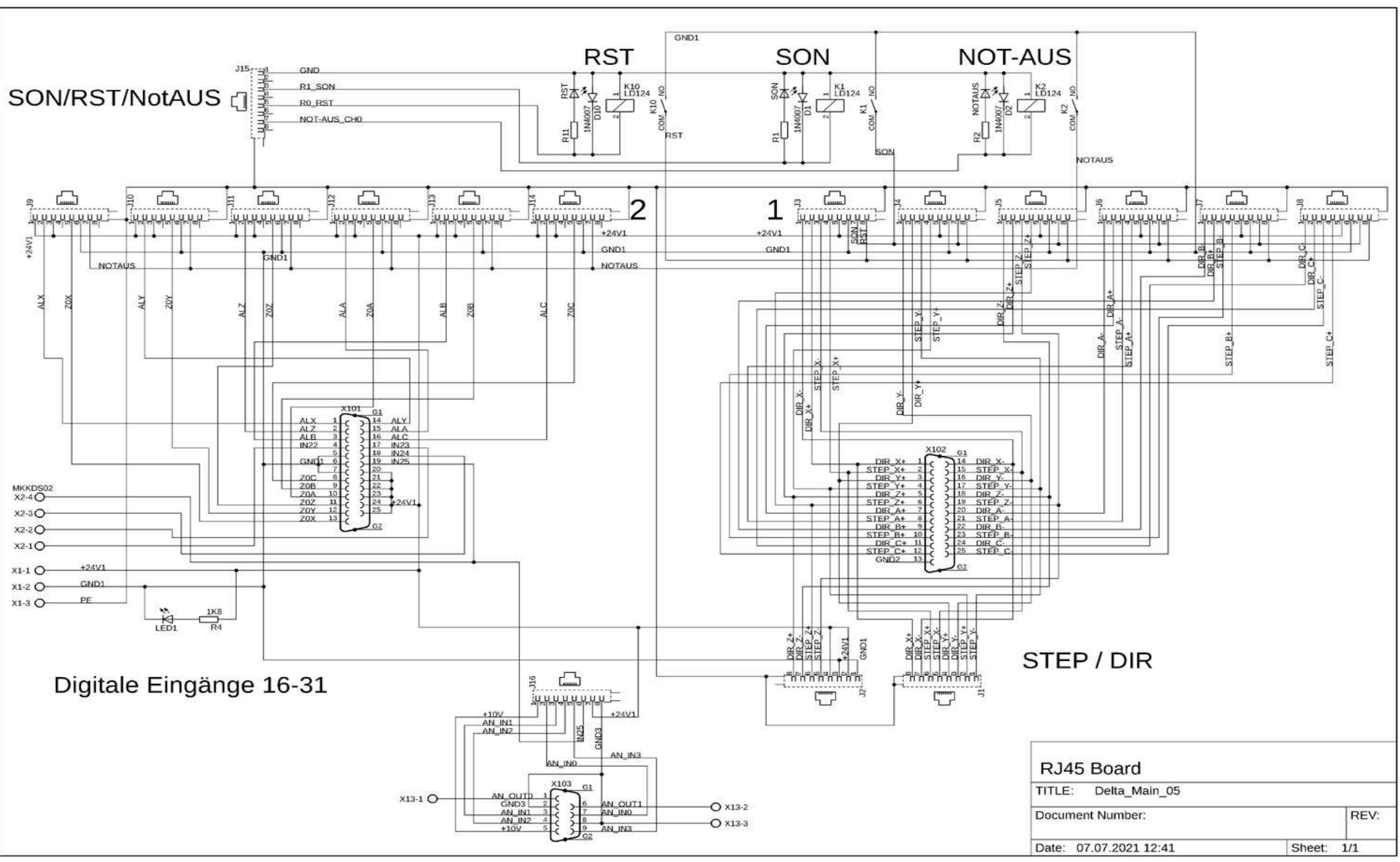
IP-S

IP-S

**Änderungen**

Datum	Name	gez.:	Datum	Name

Bezeichnung	Artikelnr.: 125478555_4	Blatt
Zeichnungs-Nr.:		von



<b>RJ45 Board</b>	
TITLE: Delta_Main_05	
Document Number:	REV:
Date: 07.07.2021 12:41	Sheet: 1/1

Änderungen		Datum	Name	Bezeichnung	Blatt
Datum	Name	gez.:		<b>Artikelnr.: 125478555_4</b>	
		gepr.:			
		Norm:			von



**Änderungen**

		Datum	Name	Bezeichnung	Blatt
Datum	Name	gez.:		Artikelnr.: 125478555_4	
		gepr.:			
		Norm:			von
				Zeichnungs-Nr.:	